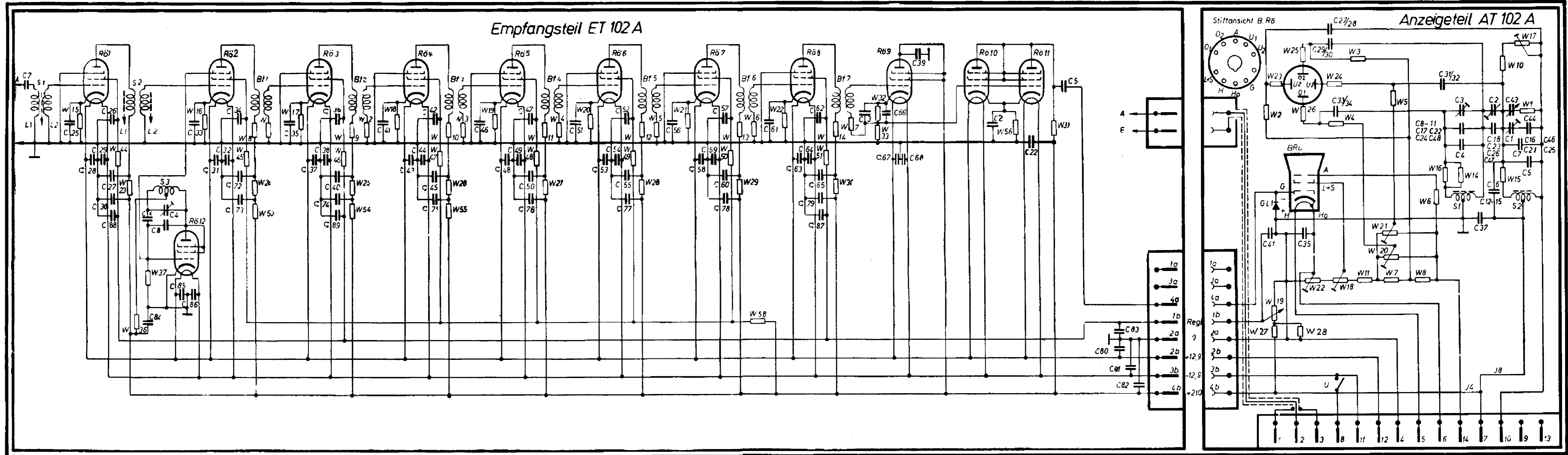
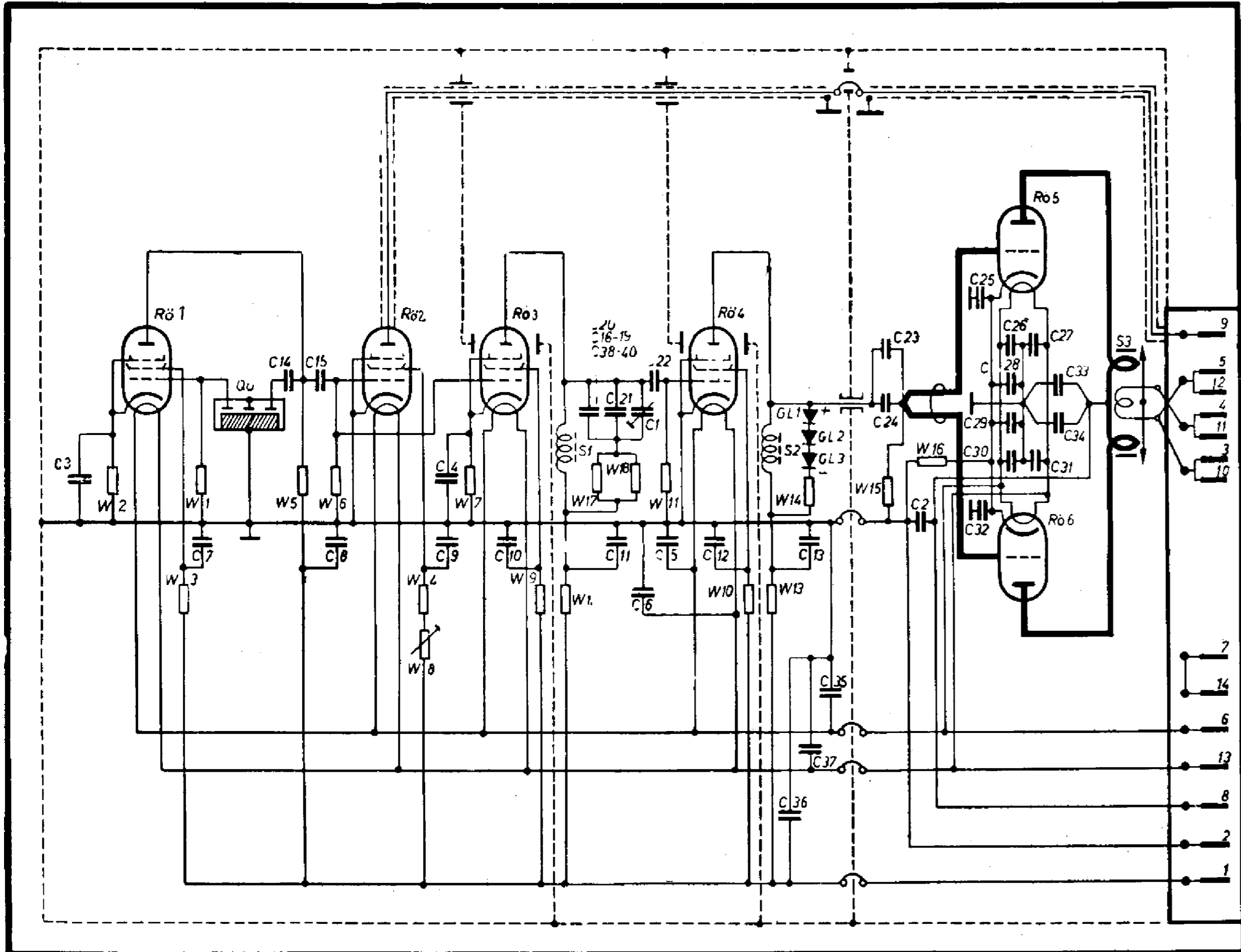
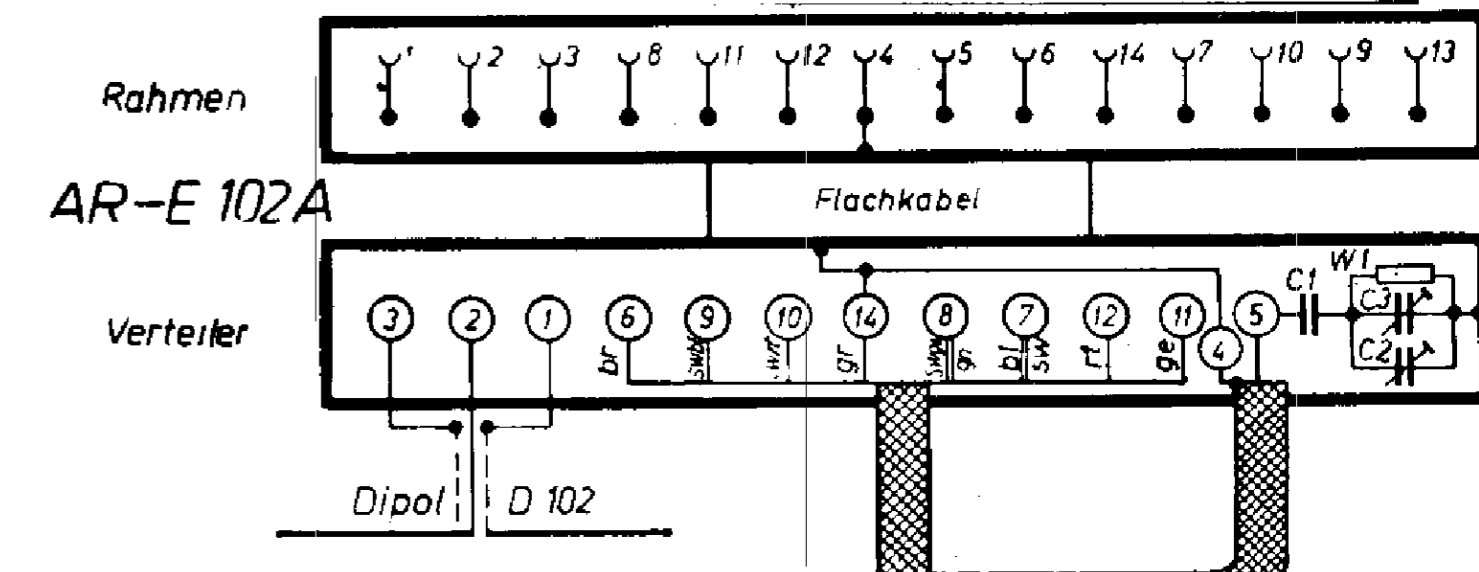


### Empfänger E 102 A

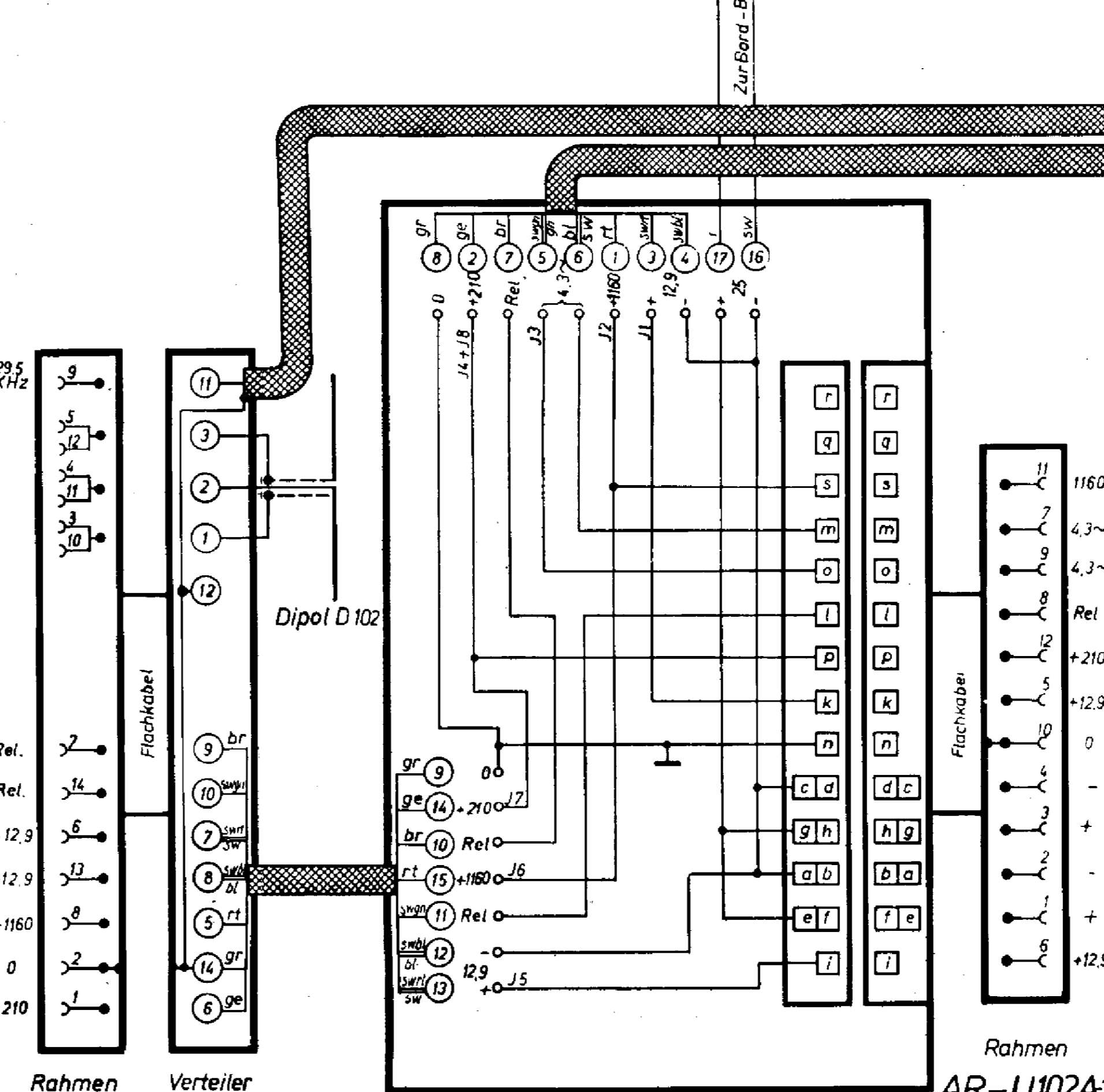


## Stromlaufplan des Fu G 102 A

Elektrischer Echolot-Höhenmesser

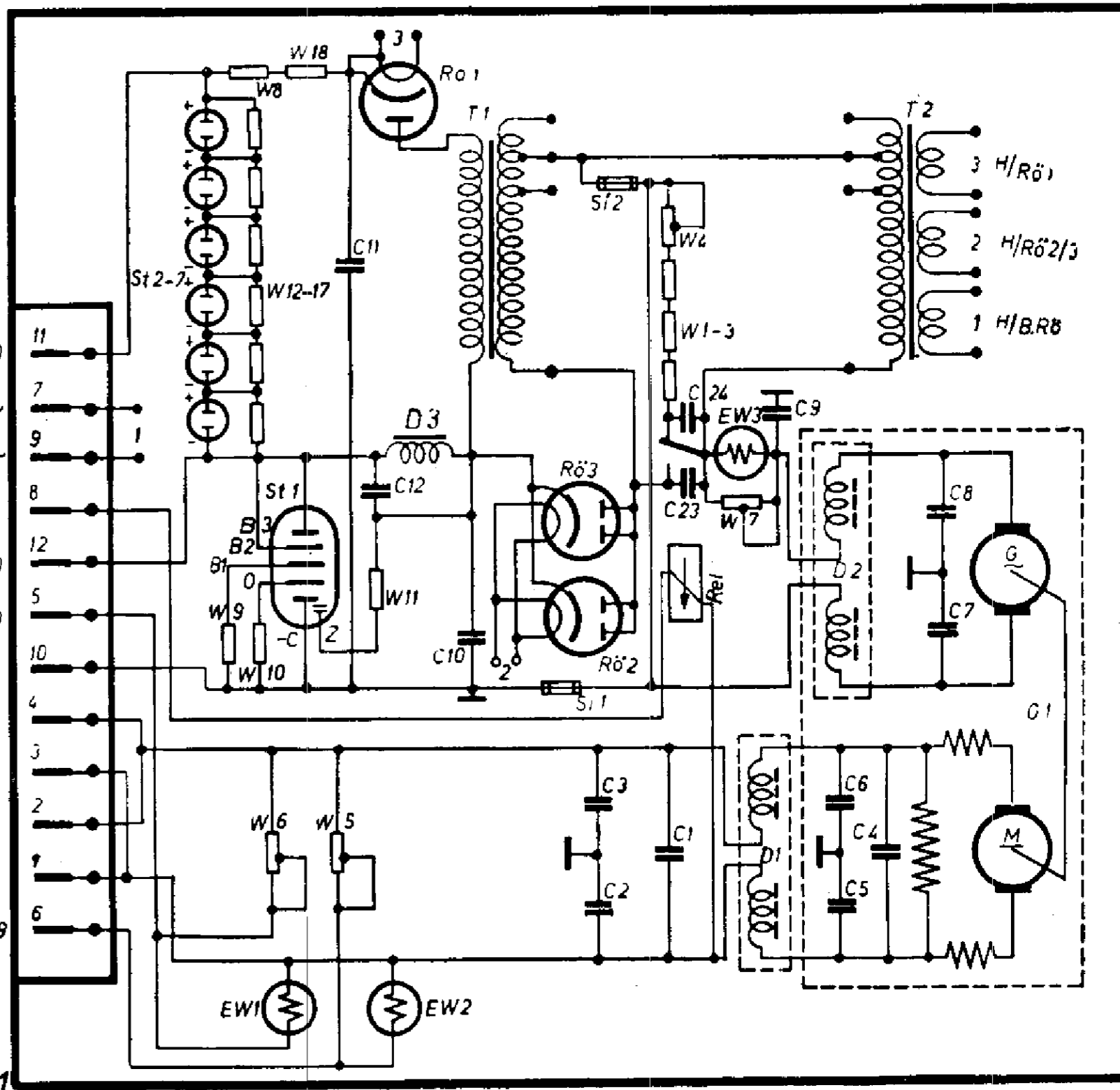


Sender S 102 A



Rahmen Verteiler AR-S 102 A

Verteiler-Dose VD-U 102 A-1



Rahmen AR-U 102 A-1

Umformer U 102 A-1