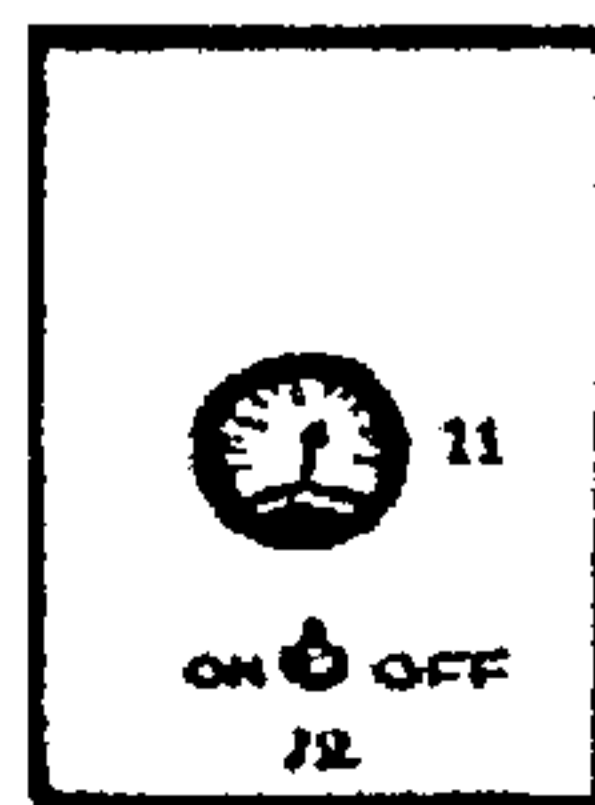
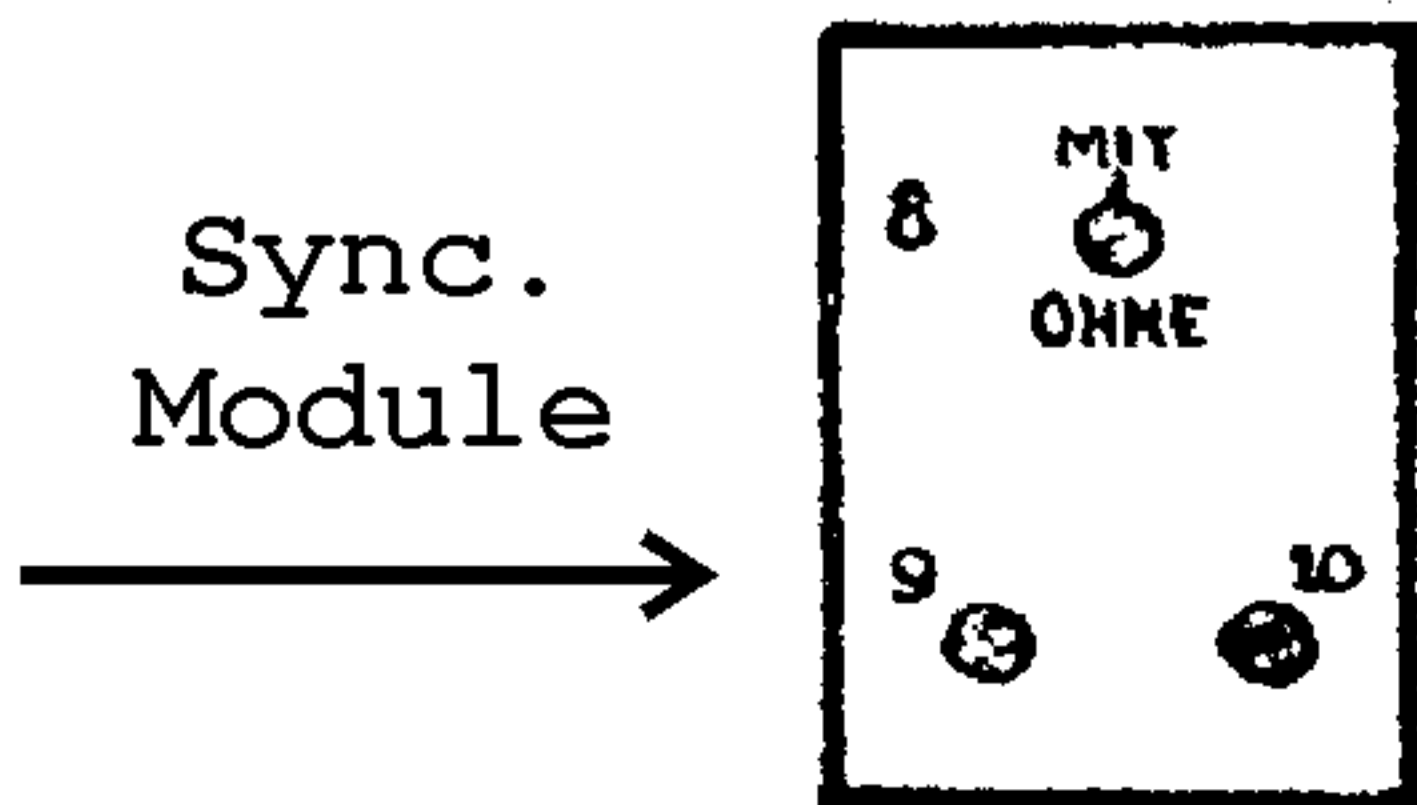
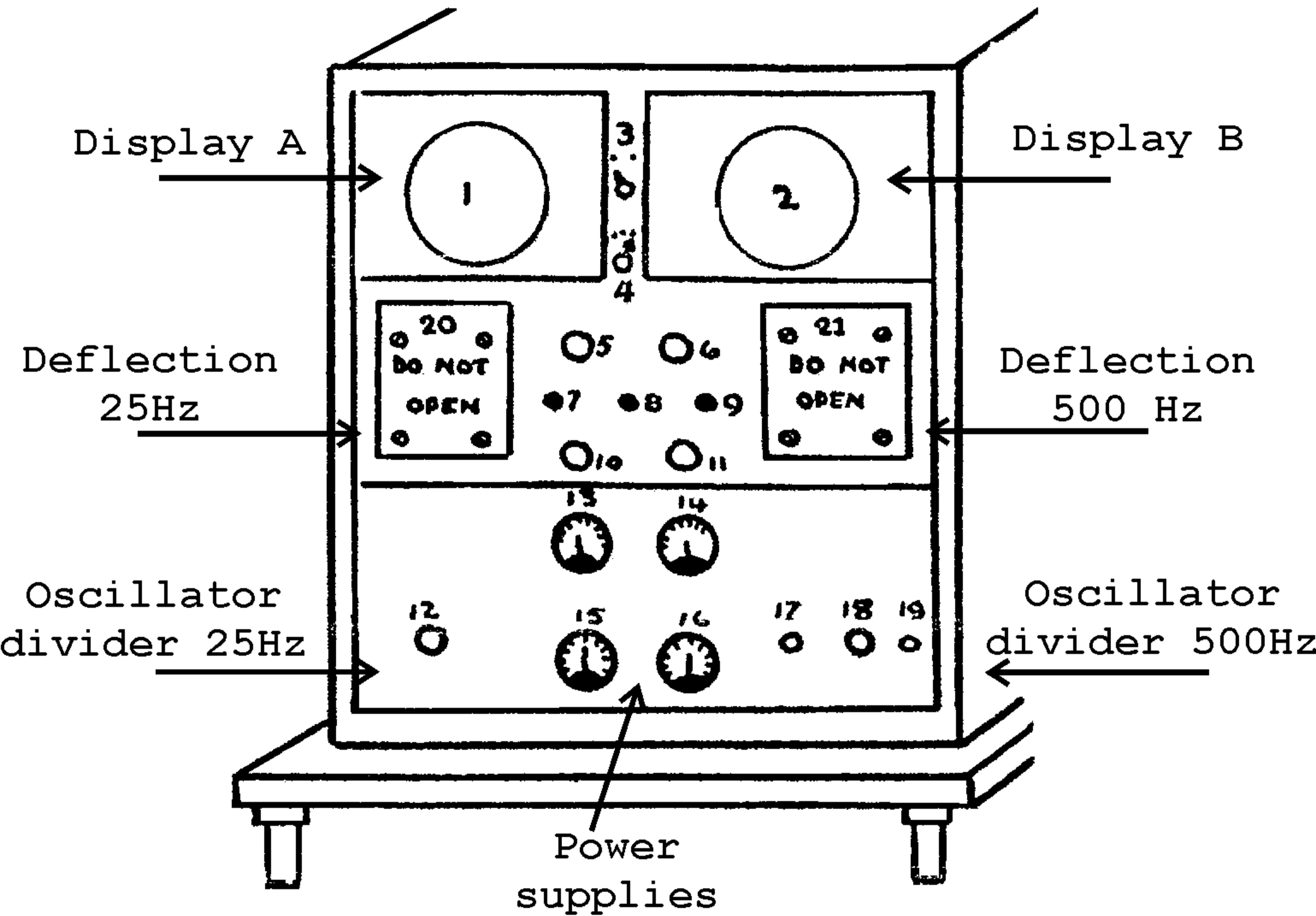


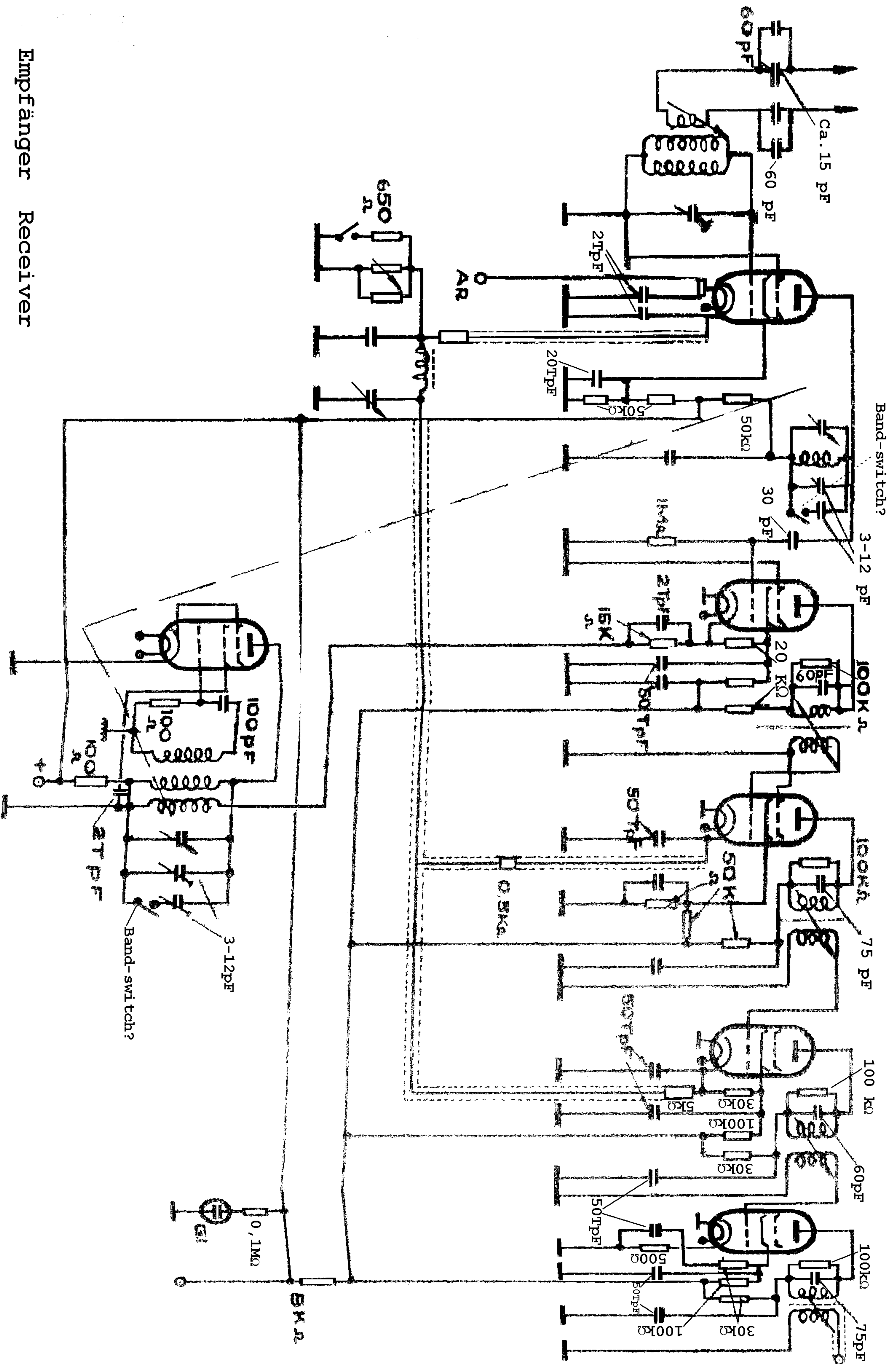
# WAECHTER GERÄT



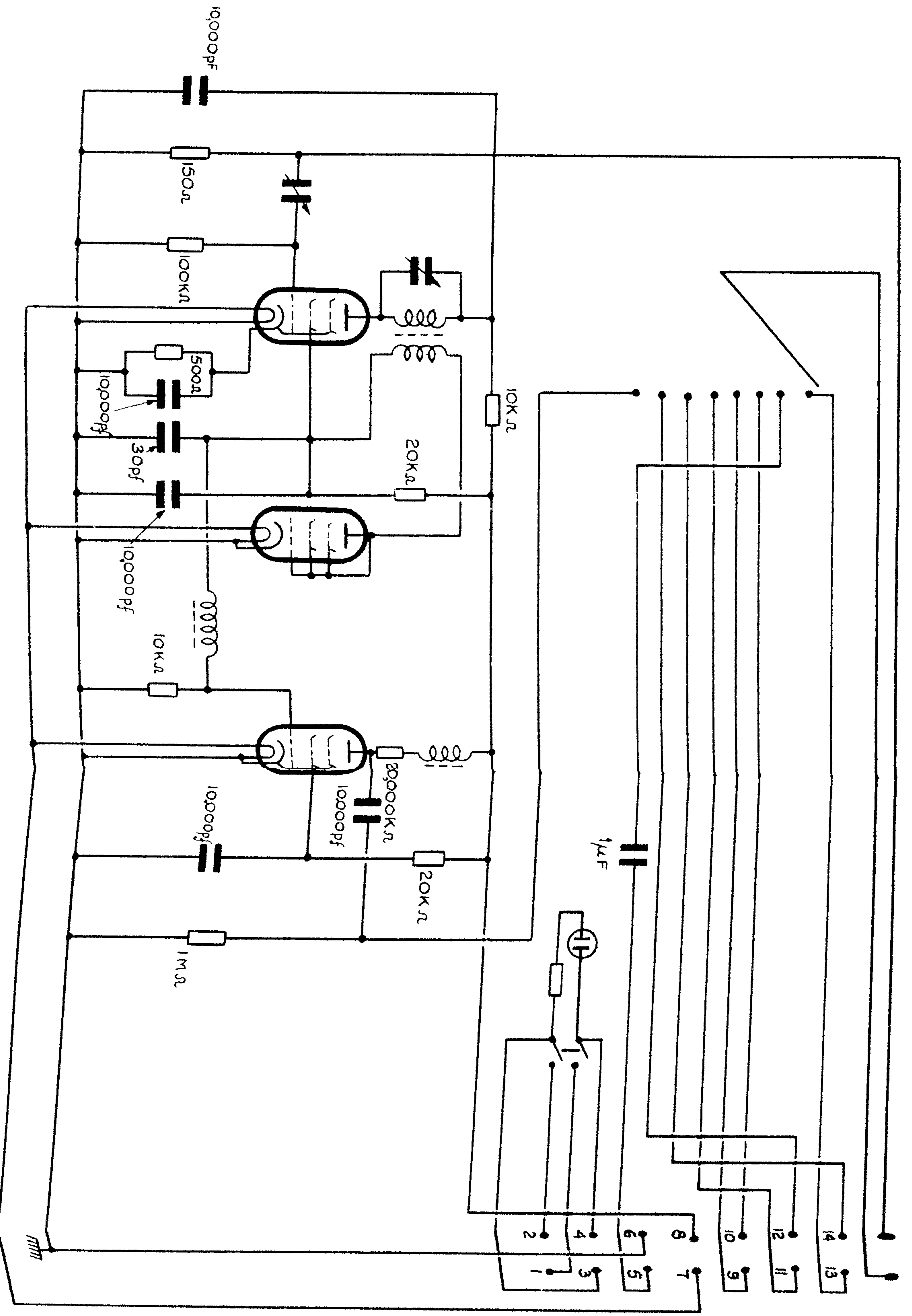
Power supply two receivers



Empfänger Receiver

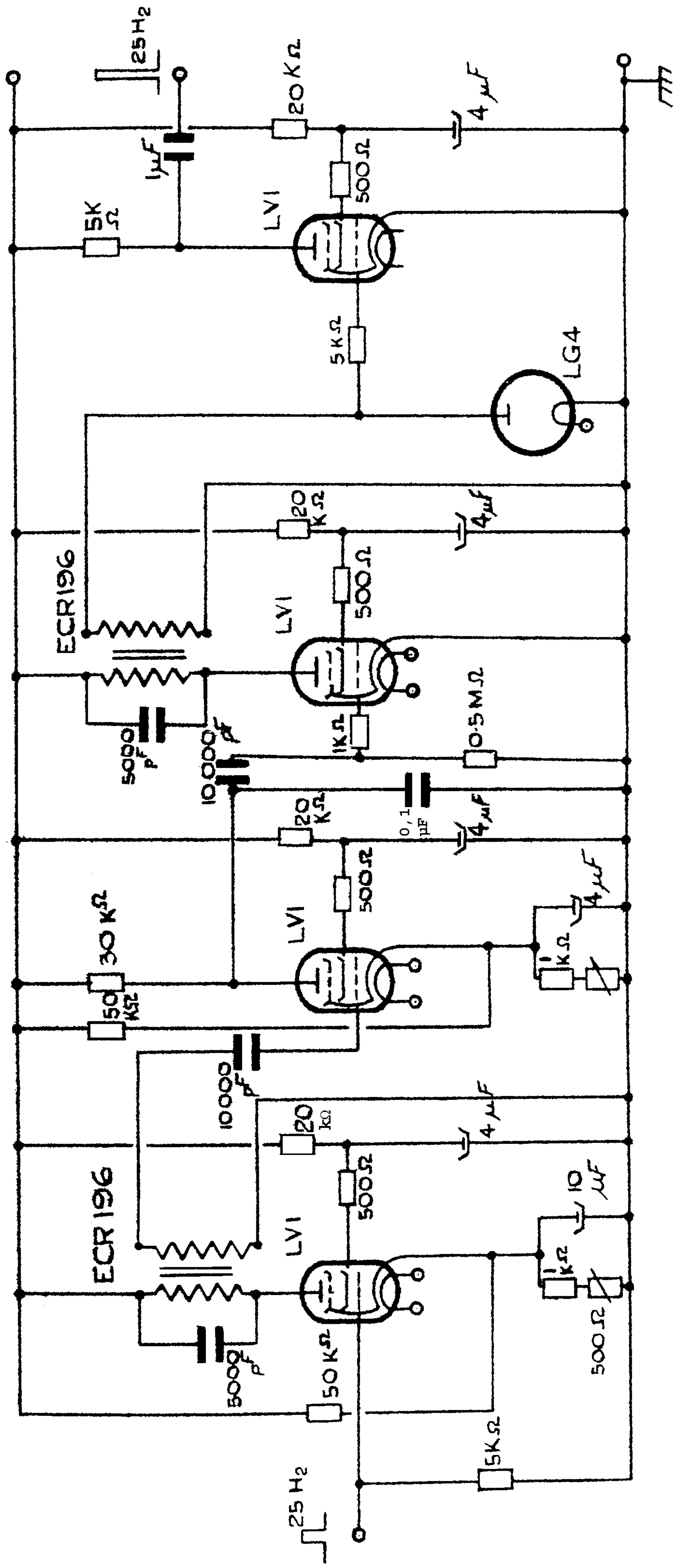


ENDSTUFE. OUTPUT



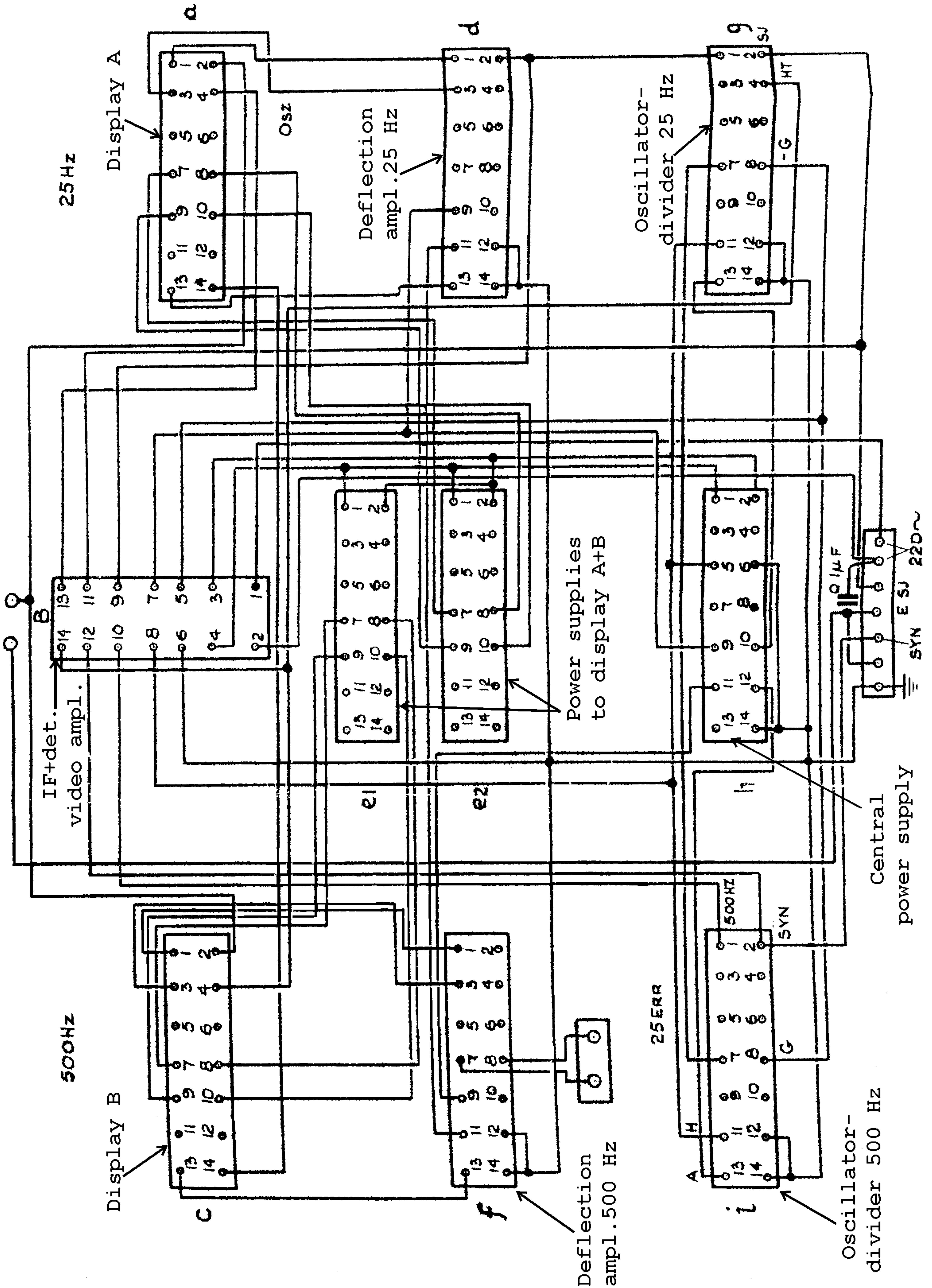
# Synchronisierstufe

# Synchronising module





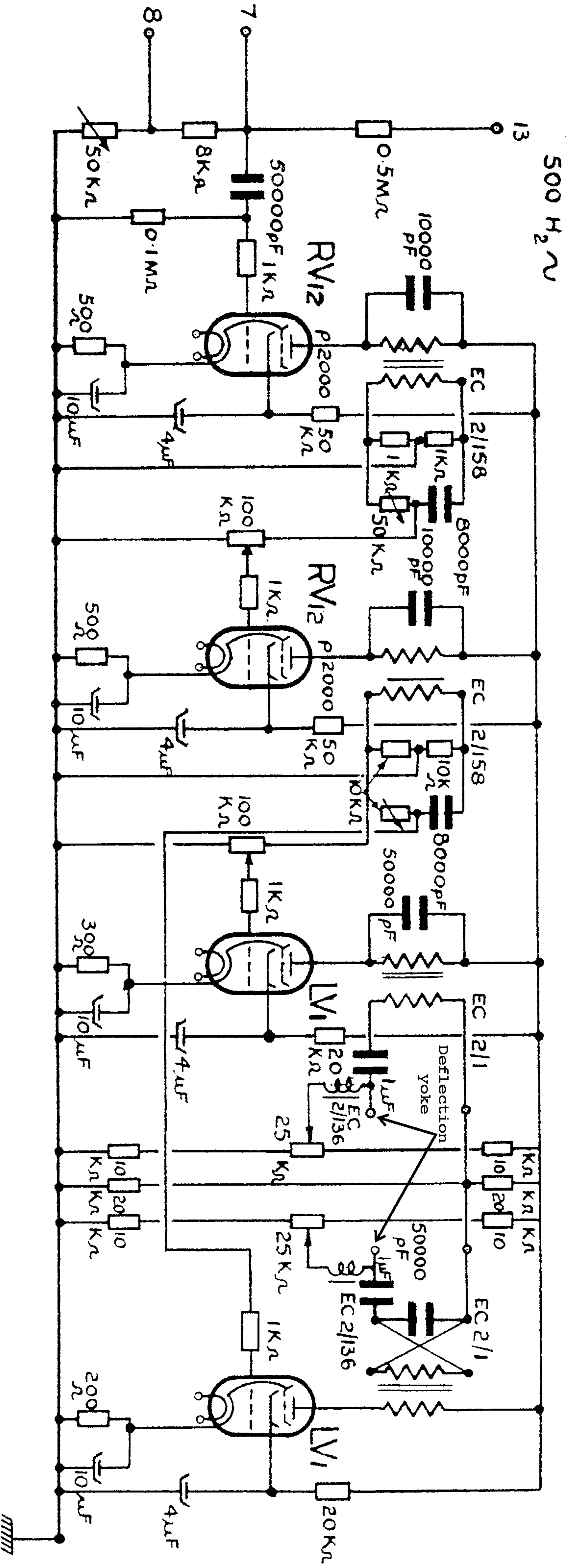
# Gesamtschaltung Wächtergerät





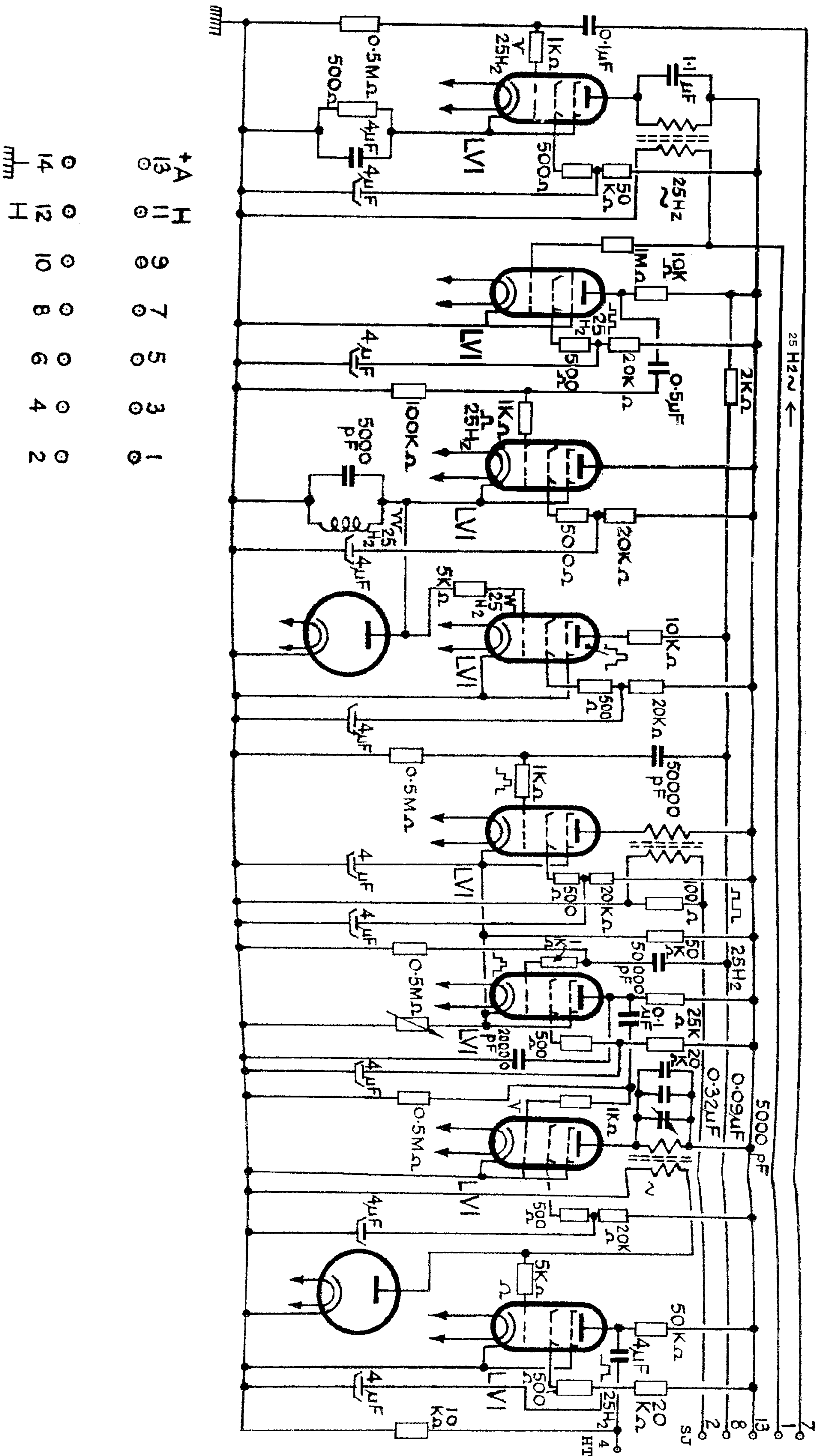
# Ablenkerverstärkerstufe 25 Hz

## Deflection amplifier 25 cycles



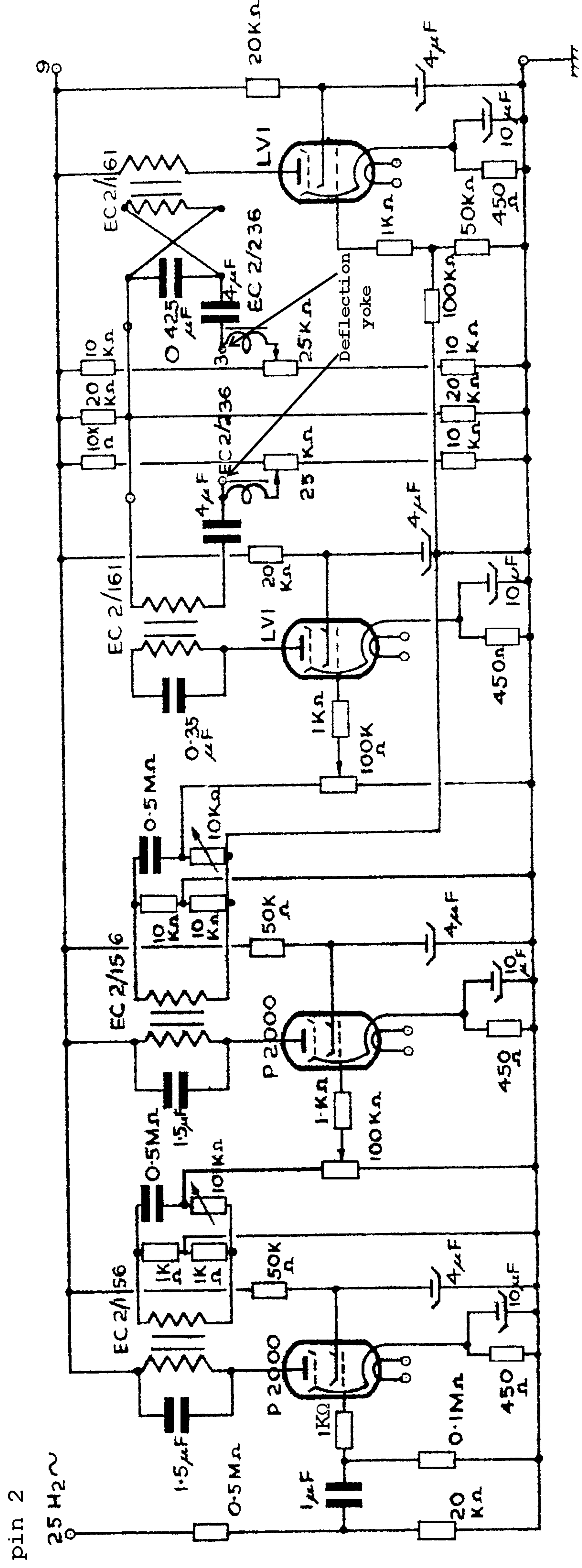


# Frequenzteiler 25 Hz Frequency divider 25 cycles



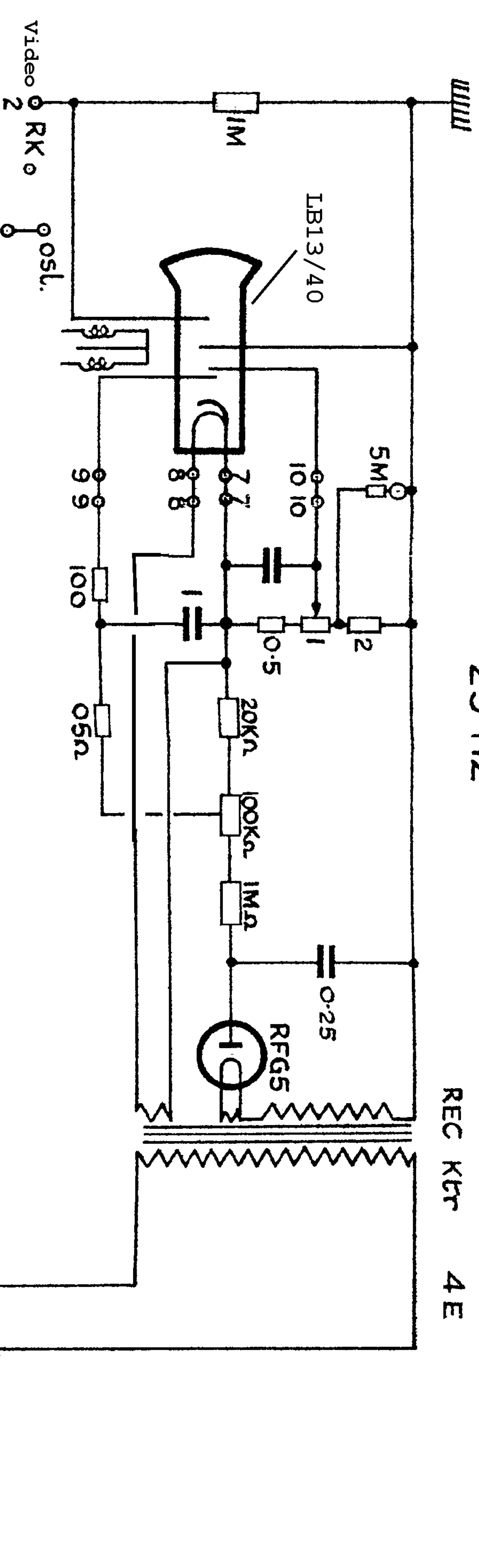
# Ablenkverstärker 25 Hz

## Deflection amplifier 25 cycles



# Sichtgerät A - B und Netzgeräte Display unit A - B and power supplies

25 Hz



500 Hz.

