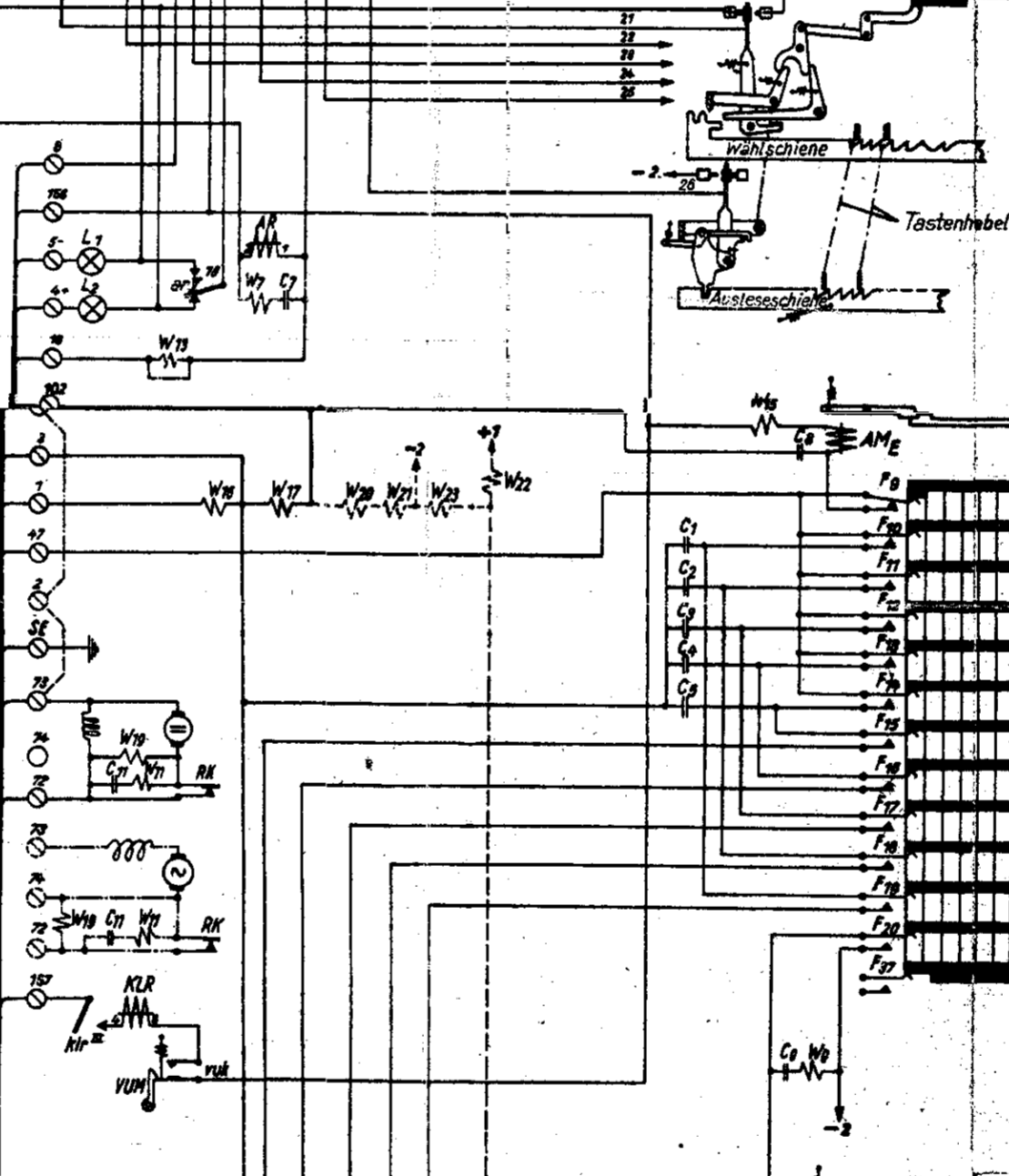
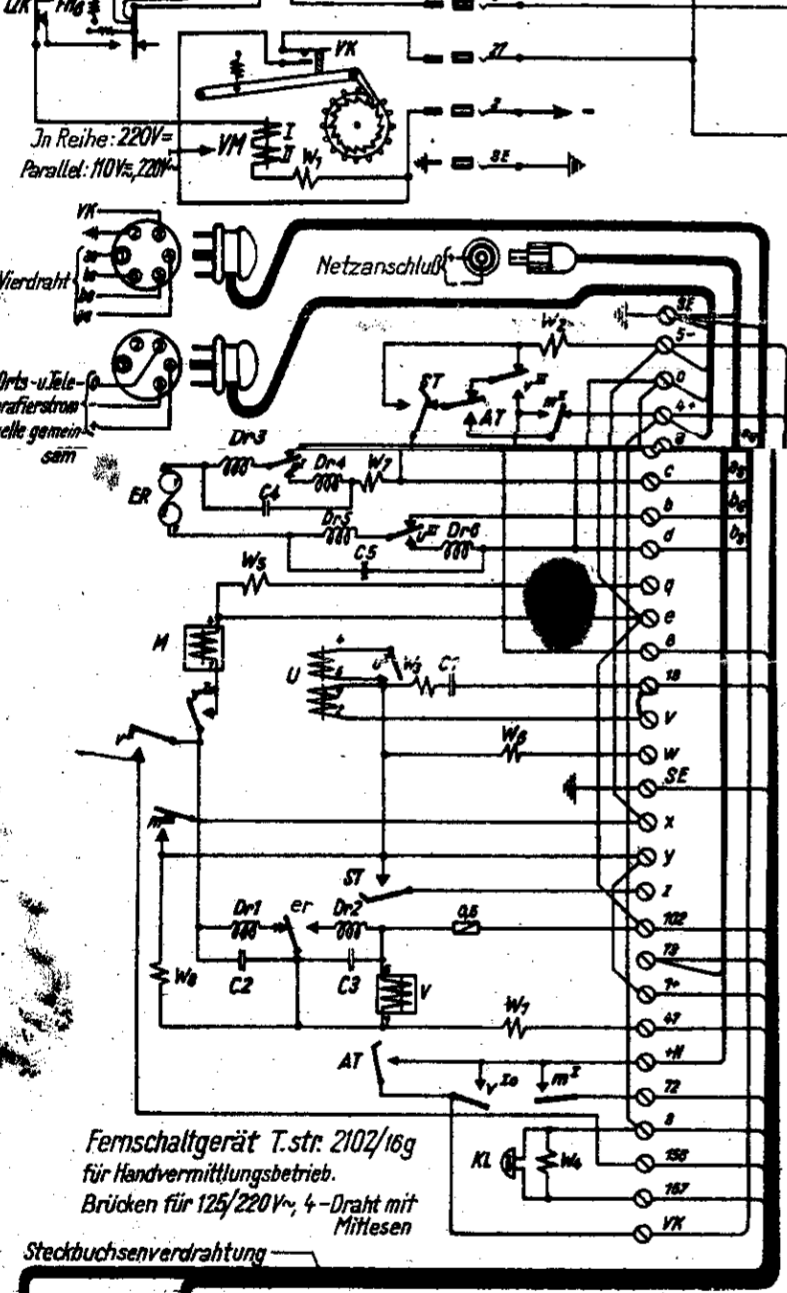
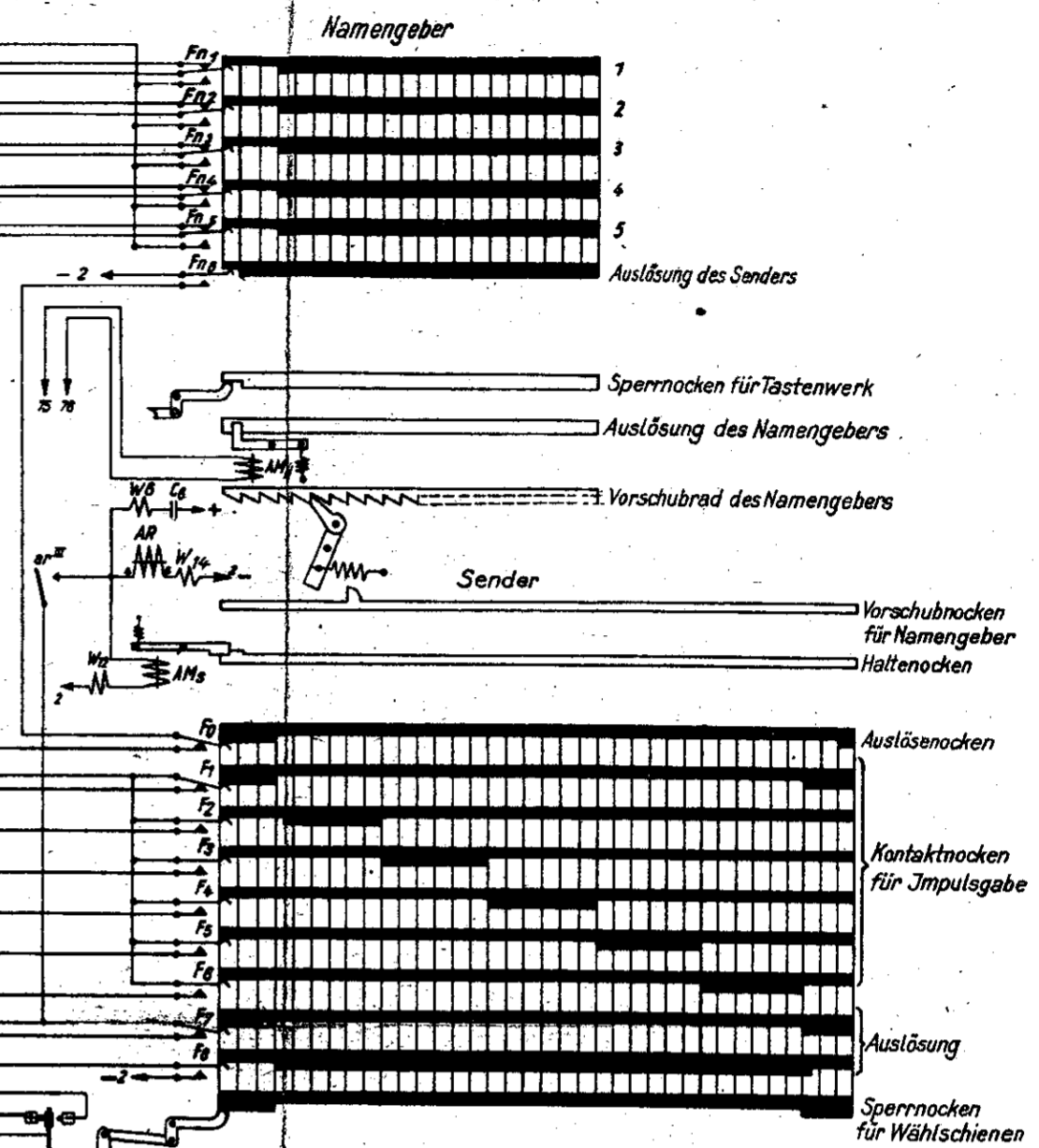
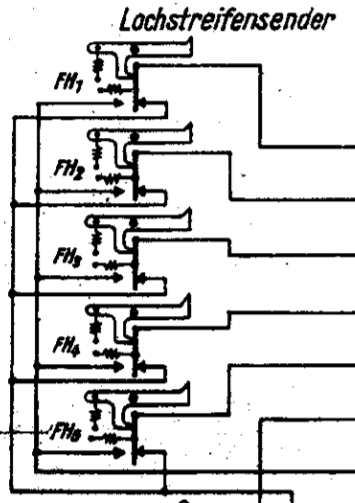
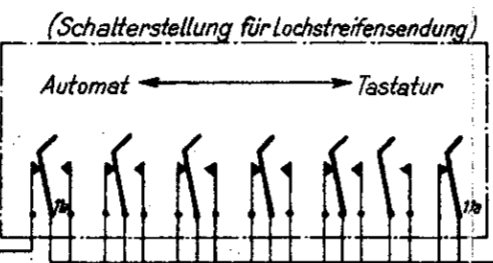


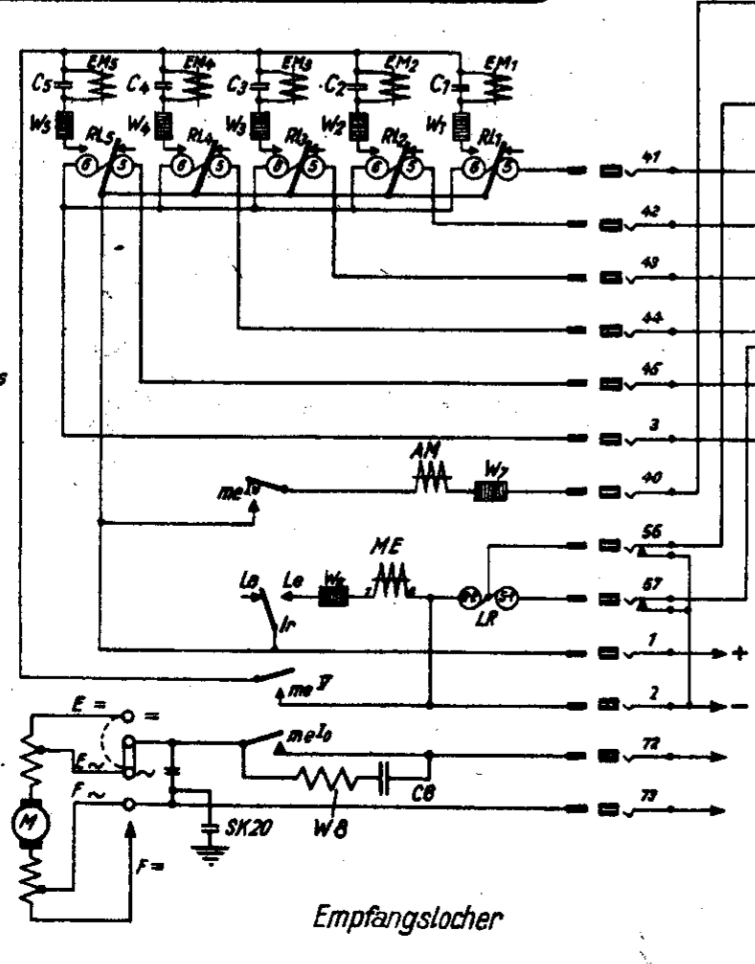
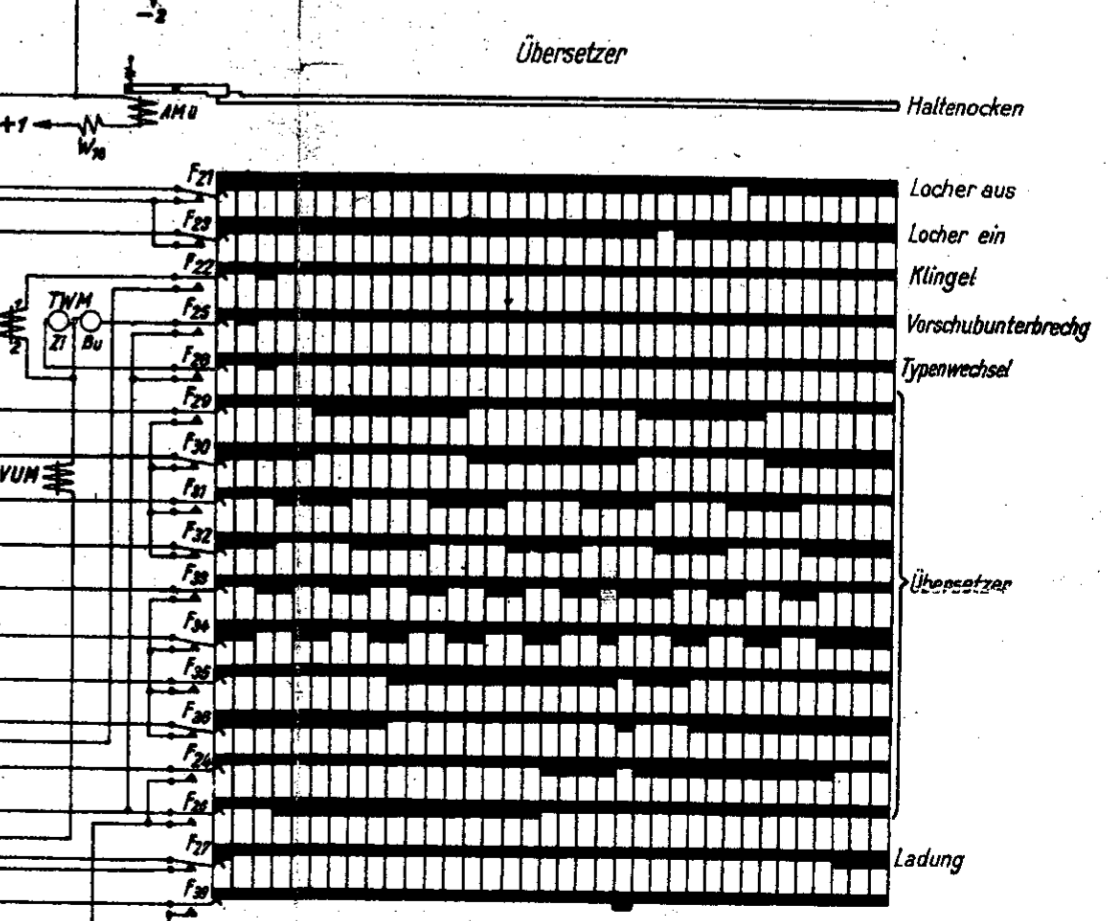
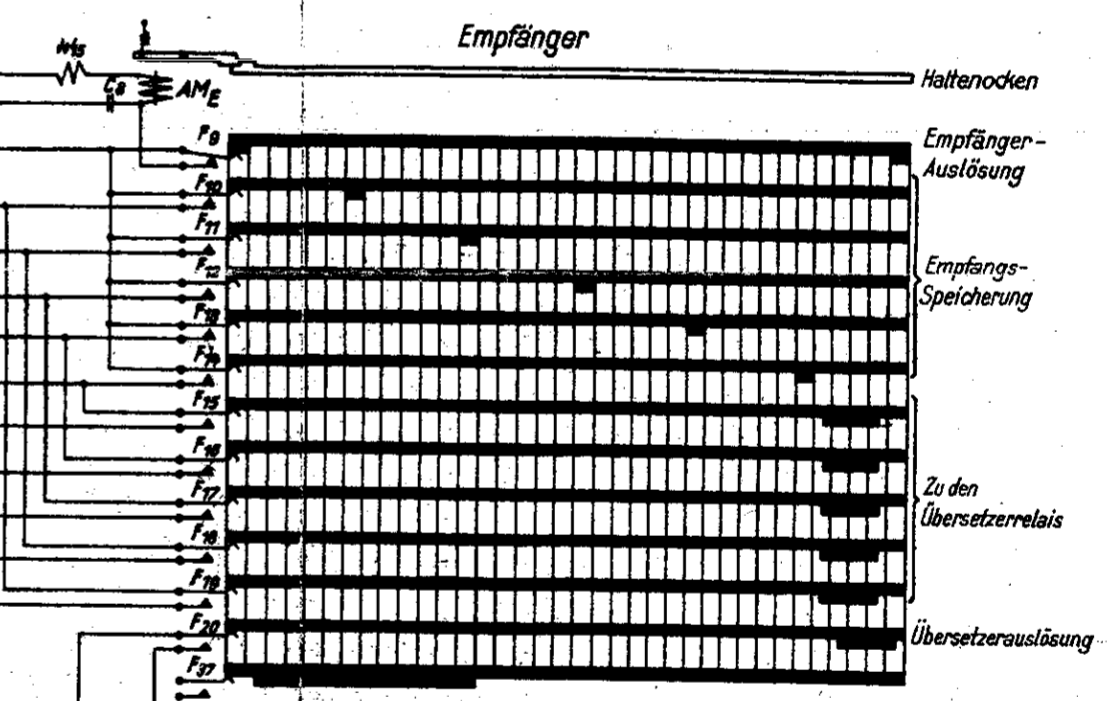
ER	T. r. 45	4/302						
V	V. Sa. r. 60	20W/28	U	a	2			
U	V. Sa. r. 60	20W/1	U	a	U			
M	T. r. 58a	4/270	a	U	a			

ER-1	T. r. 45a	12W/4400						
ER-2	T. r. 45a	12W/4400						
LR	T. r. 45c	12W/4401						
ME	V. Sa. r. 75a	12W/3068	9	2				
AR	V. Sa. r. 78a	12W/3027	W	2				
KLR	V. Sa. r. 75a	12W/3024	W	2				

Bez.	Typ	T. Bx	T. r. r. l. e. i	Wicklung
------	-----	-------	------------------	----------



Bei 220V = $\left\{ \begin{array}{l} \text{kommt hinzu} \\ \text{fällt weg} \end{array} \right.$ bei $\left\{ \begin{array}{l} 110V = \\ 125V \sim \\ 220V \sim \end{array} \right.$



Prinzipstromlauf
T. str. 0700/42

