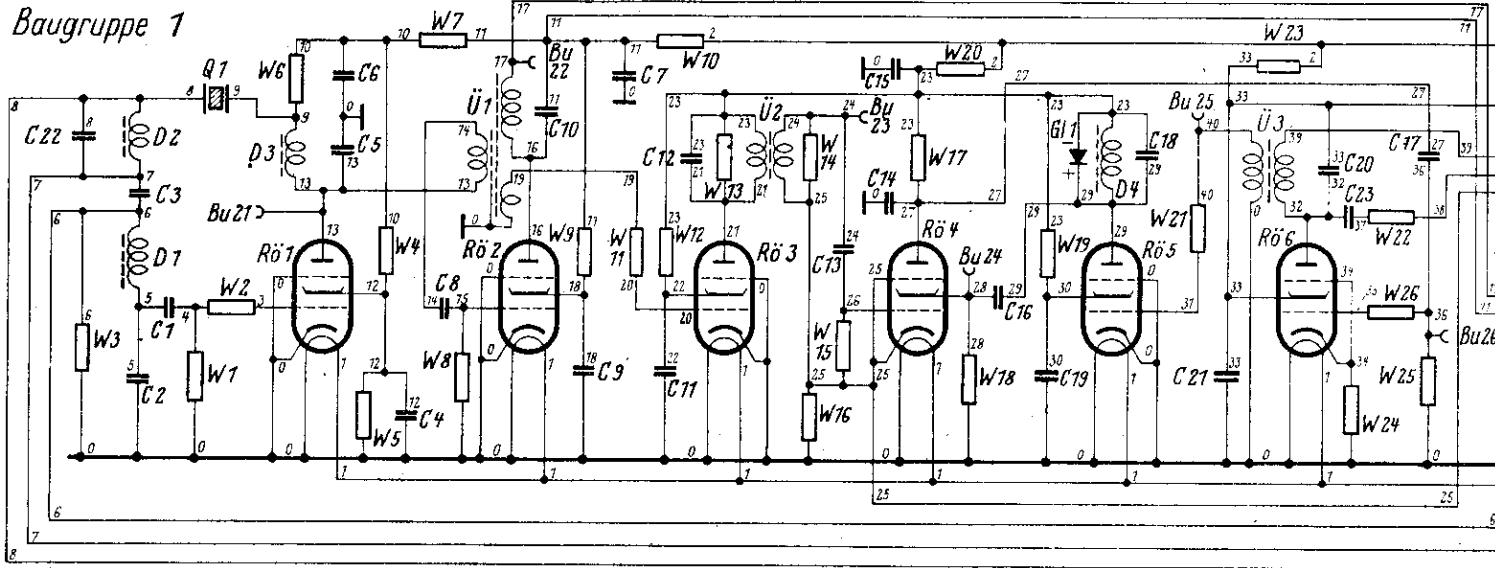
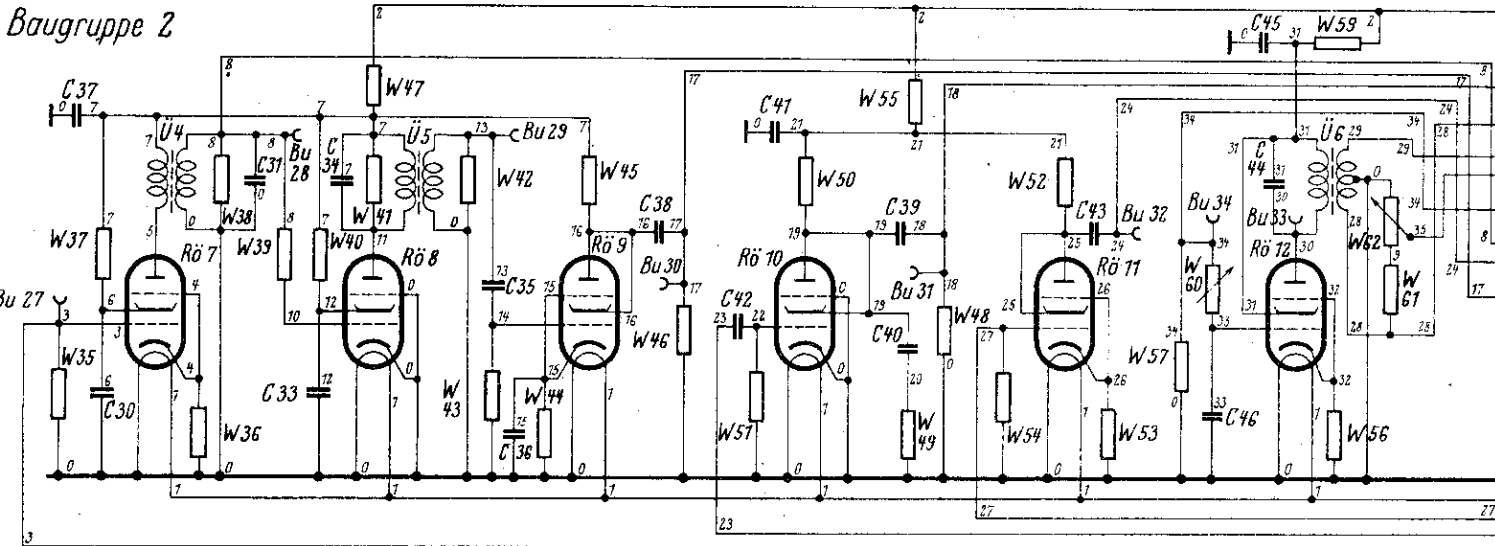


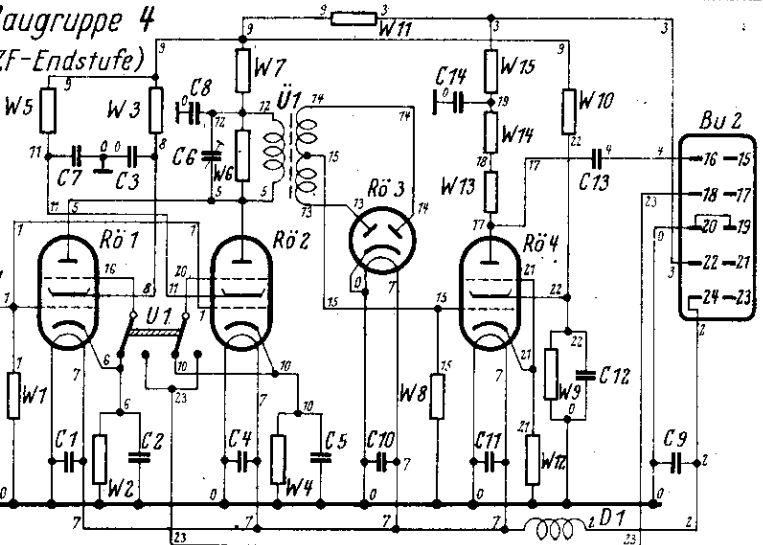
Baugruppe 1



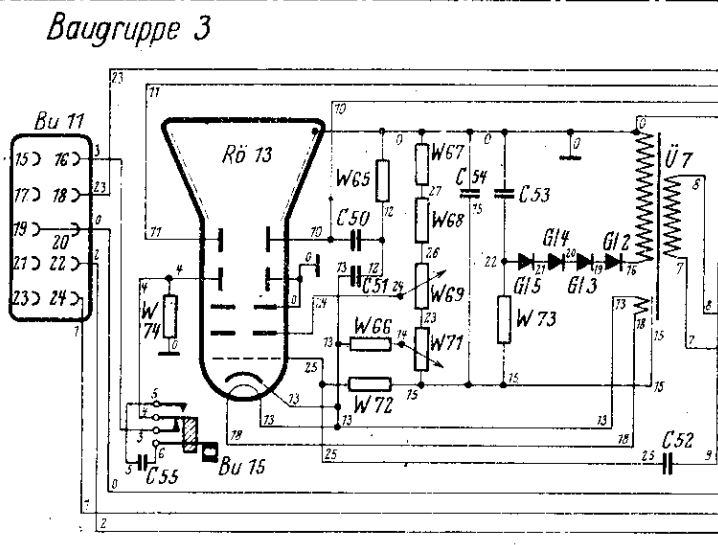
Baugruppe 2



Baugruppe 4  
(ZF-Endstufe)

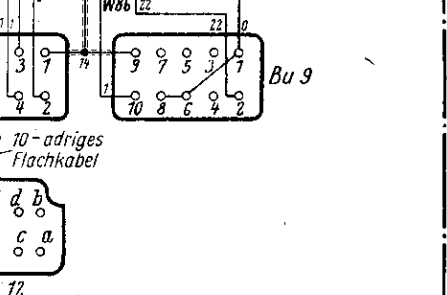
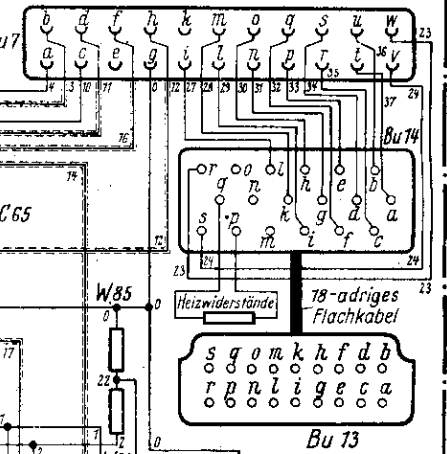
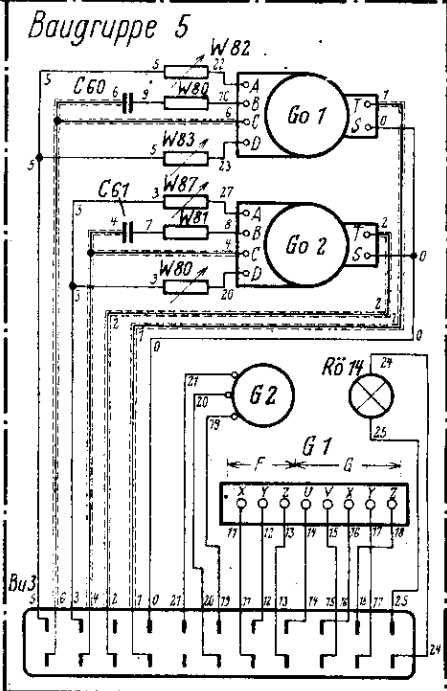
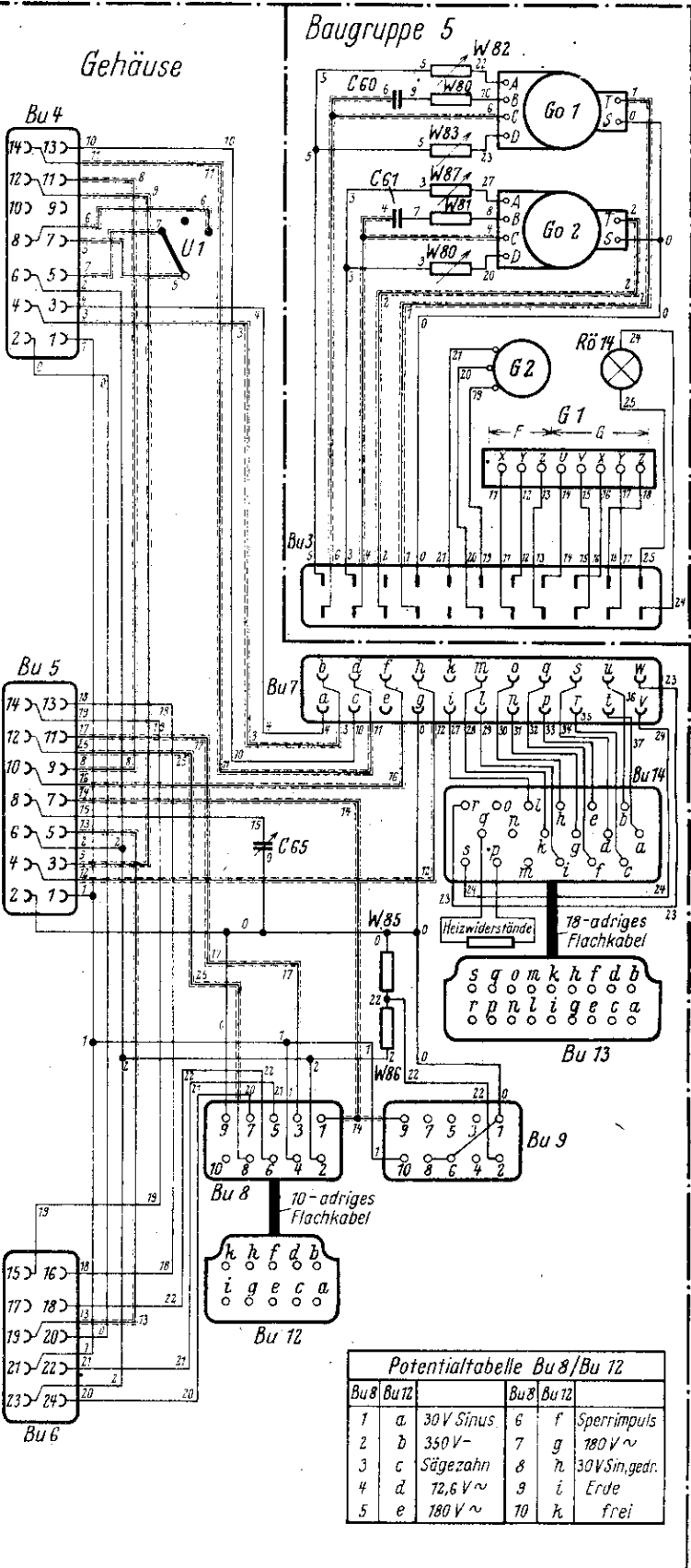
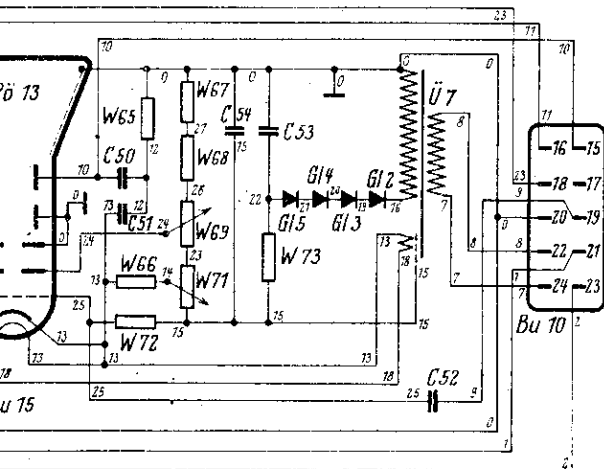
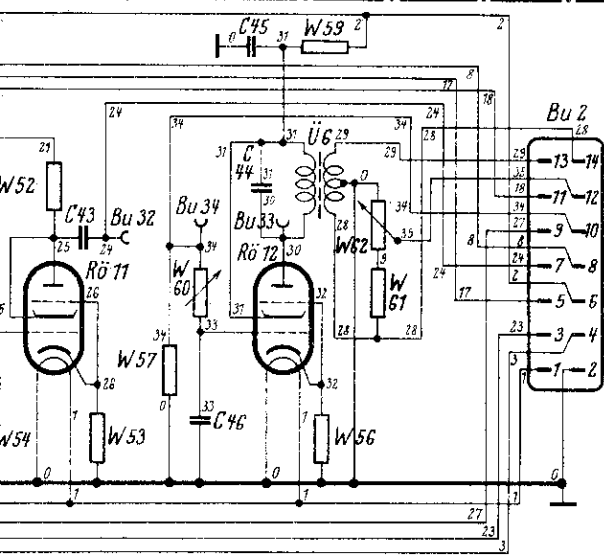
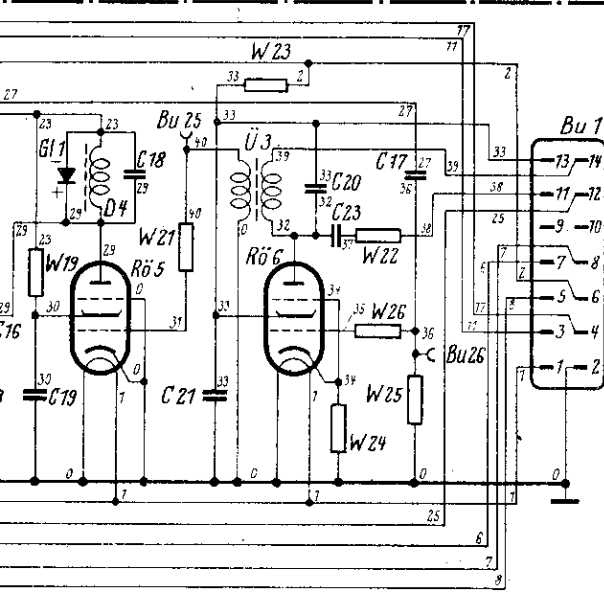


Baugruppe 3



Schaltbild

Geheim.



Potentialtabelle Bu 8/Bu 12

Bu 8	Bu 12	Bu 8	Bu 12		
1	a	30 V Sinus	6	f	Sperrimpuls
2	b	350 V -	7	g	180 V ~
3	c	Sägezahn	8	h	30 V Sin, gedr.
4	d	72,6 V ~	9	i	Erde
5	e	180 V ~	10	k	frei