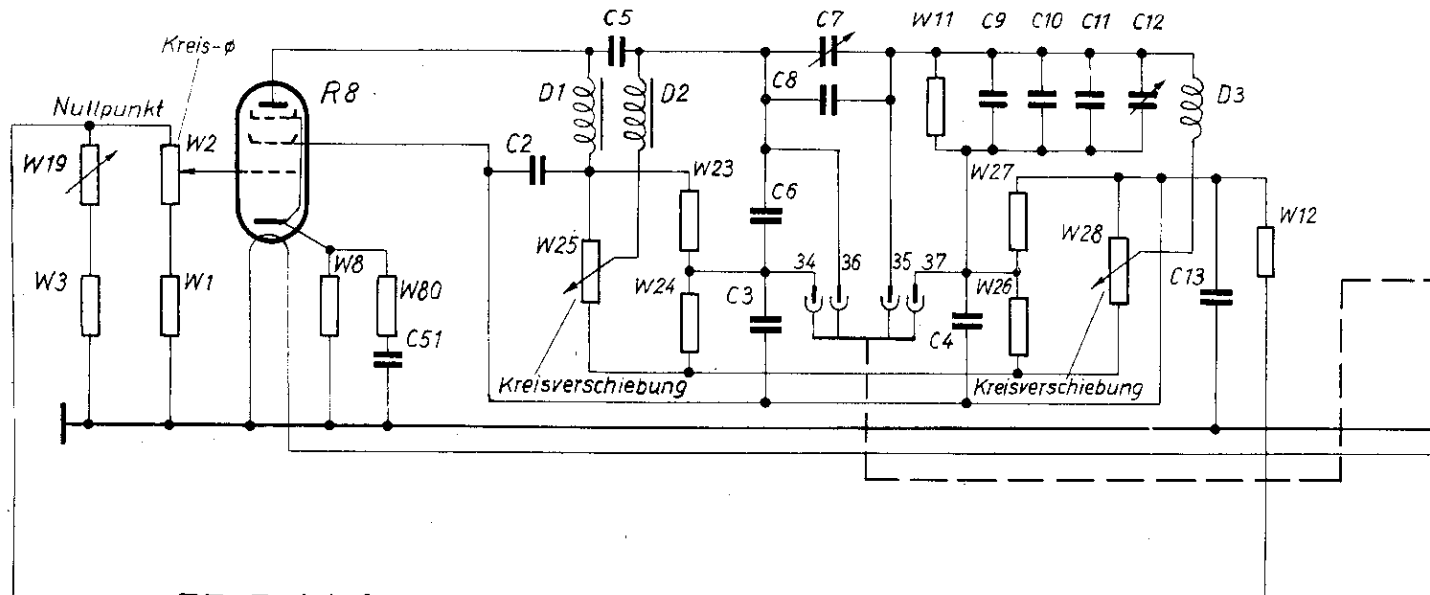
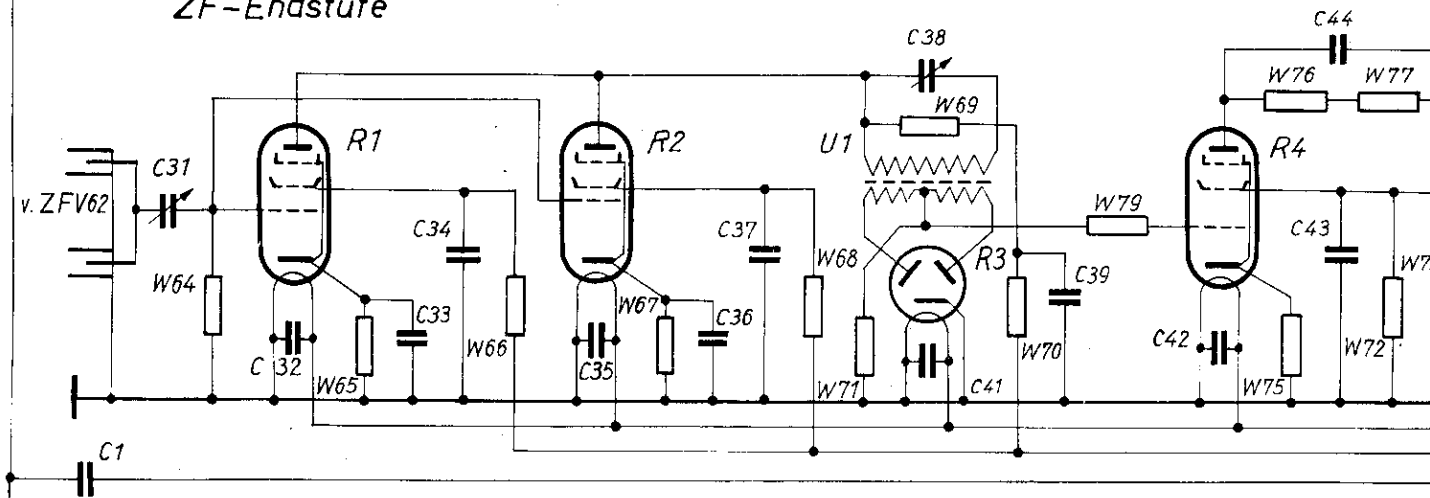


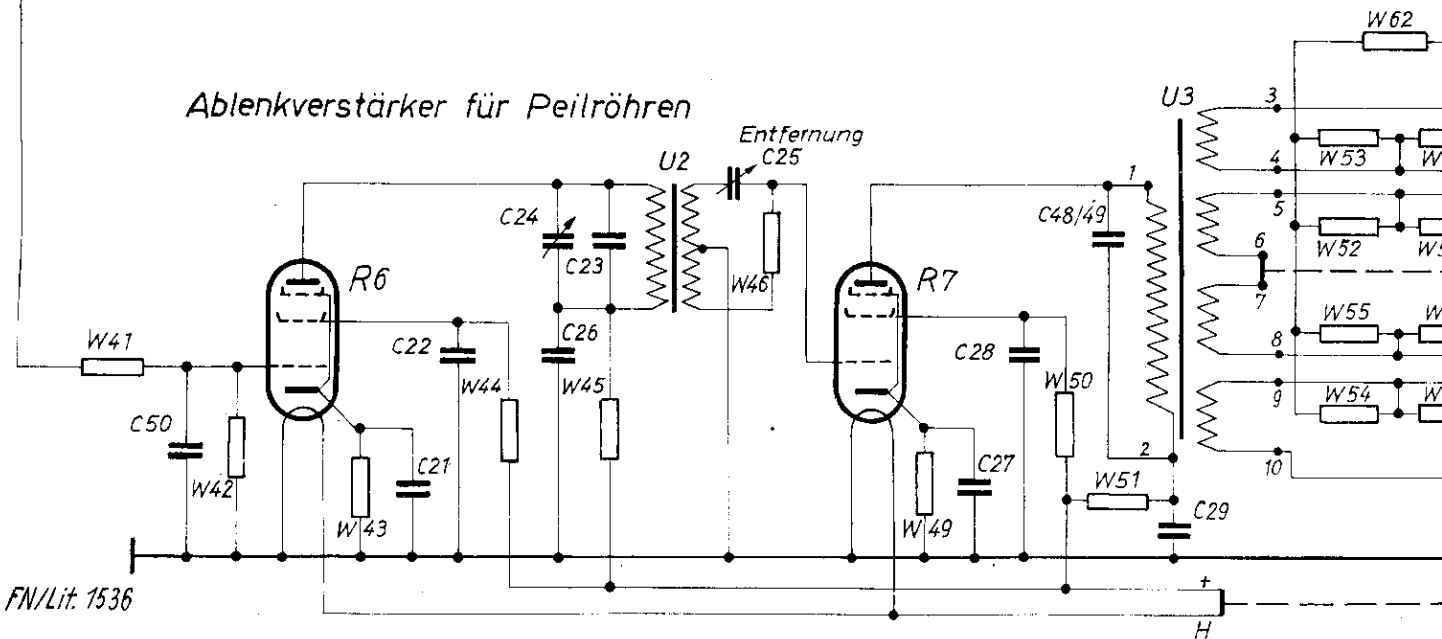
Ablenkverstärker für Übersichtsröhre



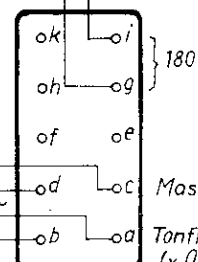
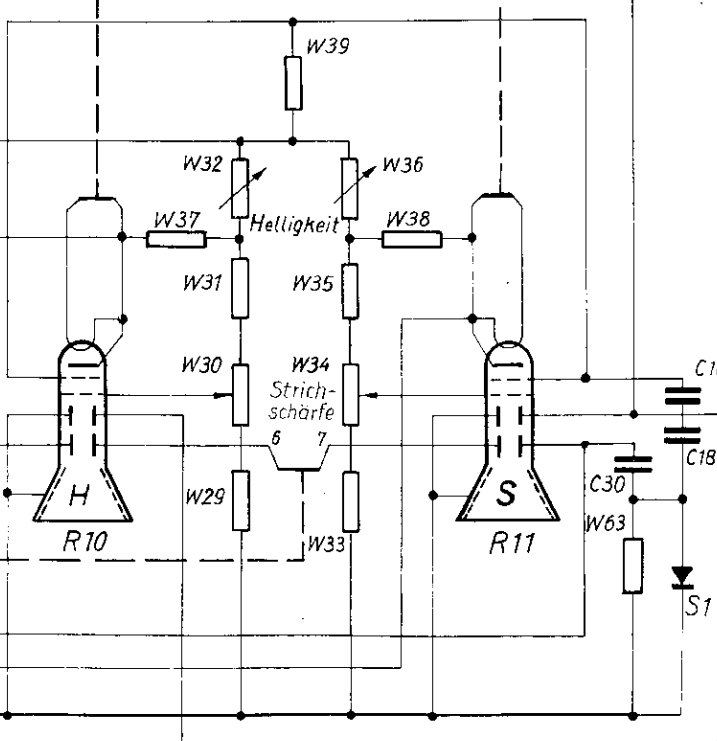
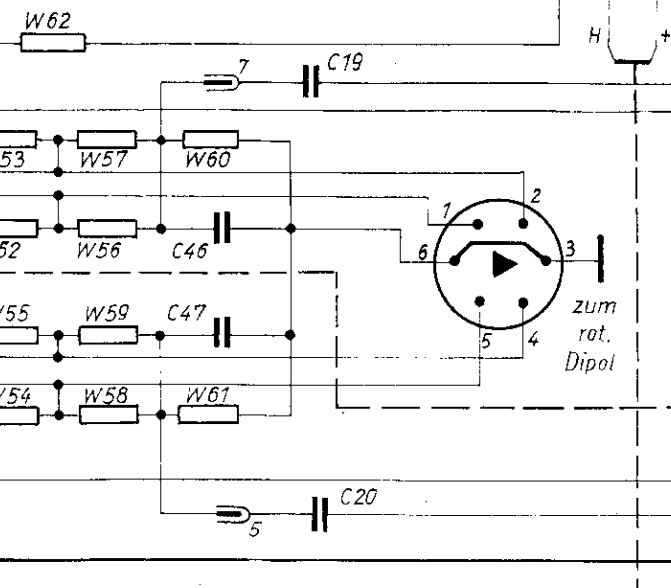
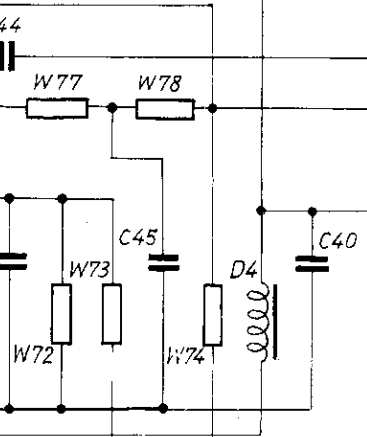
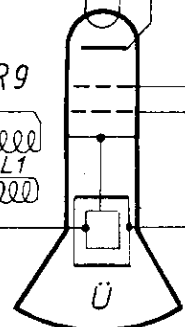
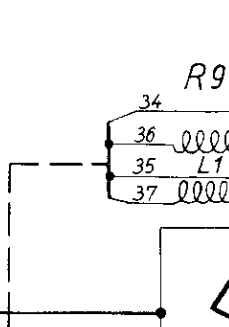
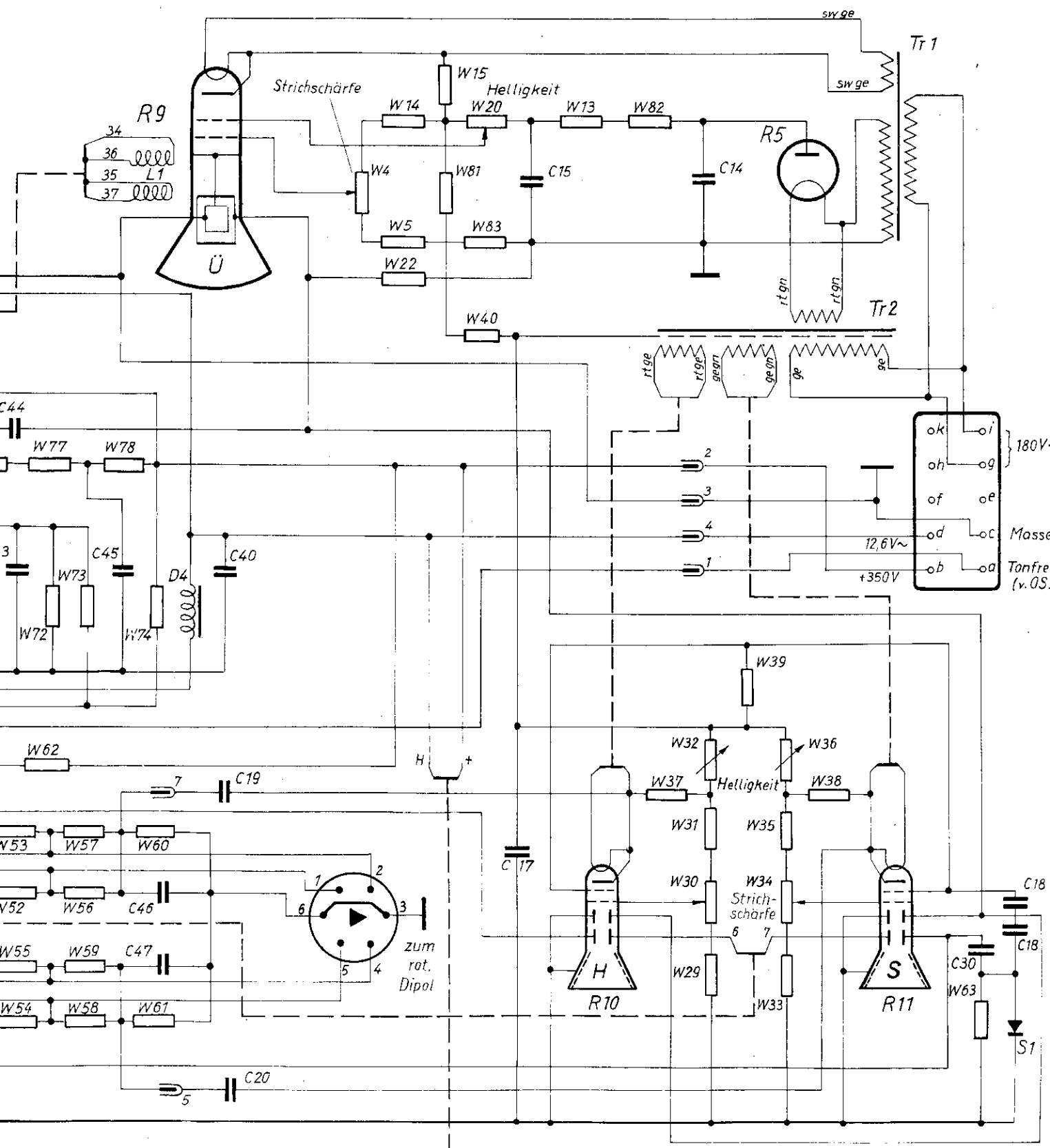
ZF-Endstufe



Ablenkverstärker für Peilröhren



Netz- und Messteil



Werkstattbuch
Nr. 39

Anzeigegerät Ln 20241
(Ausführung für FuSE 62 C 175)

F 014-6

Netz- und Messteil

