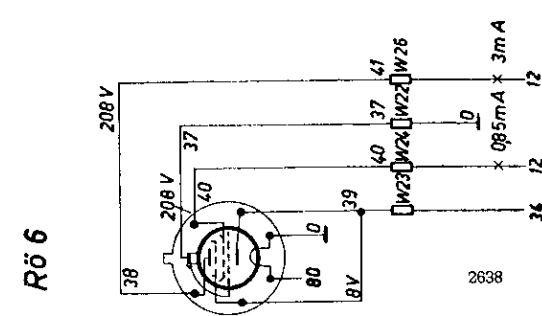
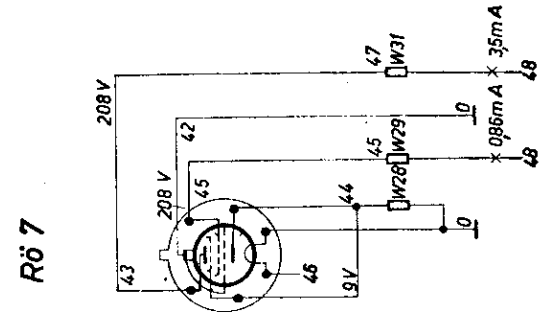
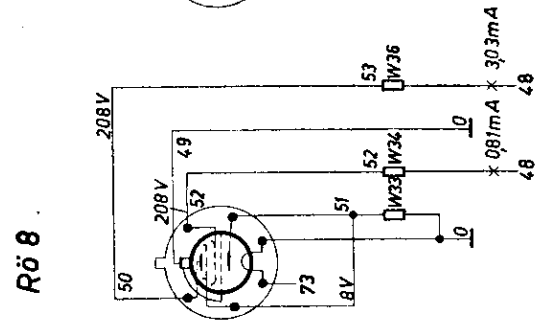
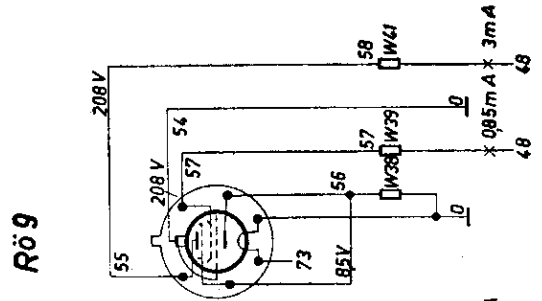
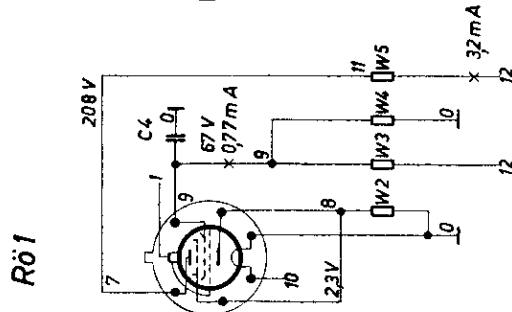
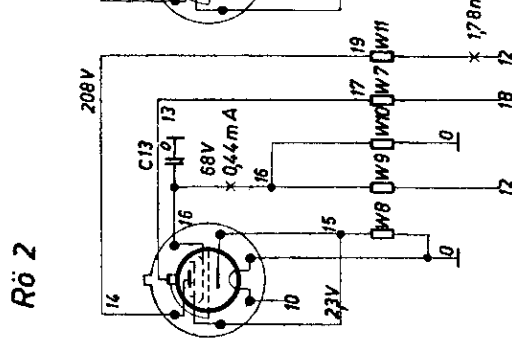
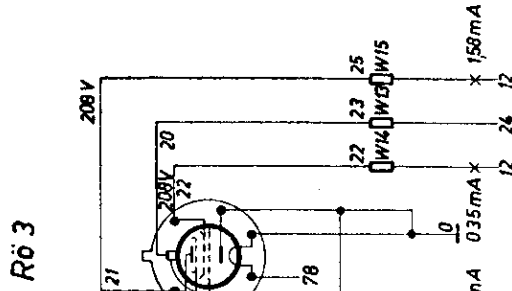
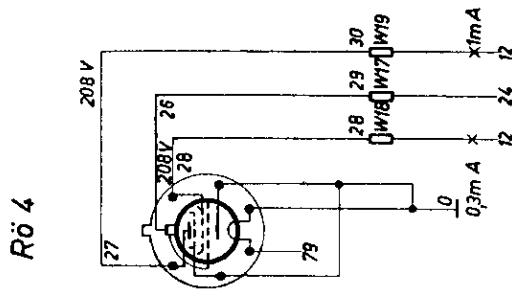
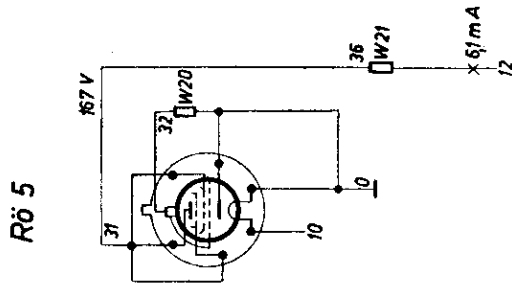


Werkstattbuch Nr. 69	ZF-Verstärker ZFV 62	F 003-4
------------------------------	----------------------	----------------

Strom-Spannungs-Bild



2638

Sämtliche Meßwerte sind mit Multizet-Instrument o. ä. (Instrument mit 333 Ω/V Eigenwiderstand) gemessen. Für Spannungsmessungen wurde jeweils der höchste Meßbereich, der noch eine gute Ablesbarkeit ermöglichte, verwendet (Anoden- und Schirmgitterspannungen mit 600-V-Bereich, Gittervorspannungen mit 30-V-Bereich gemessen). Für die Strommessungen wurden die Leitungen an den angekreuzten Stellen aufgetrennt; die Spannungen sind gegen Masse (Chassis) gemessen.