

* Bei System Typ DT 1c bzw. Gb 1a liegen die Brücken am Läufer und die Fehler- bzw. Speisespannung am Ständer.

Endlagenschalter für Spiegelbewegung

Stwg. H 65
Drehstand "Höhe"

380/220V
3~50

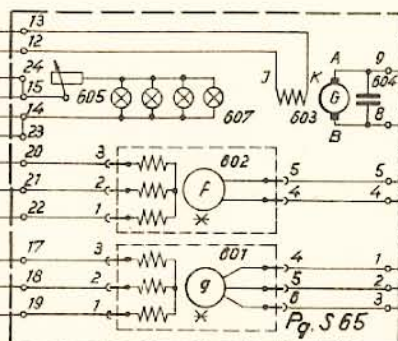
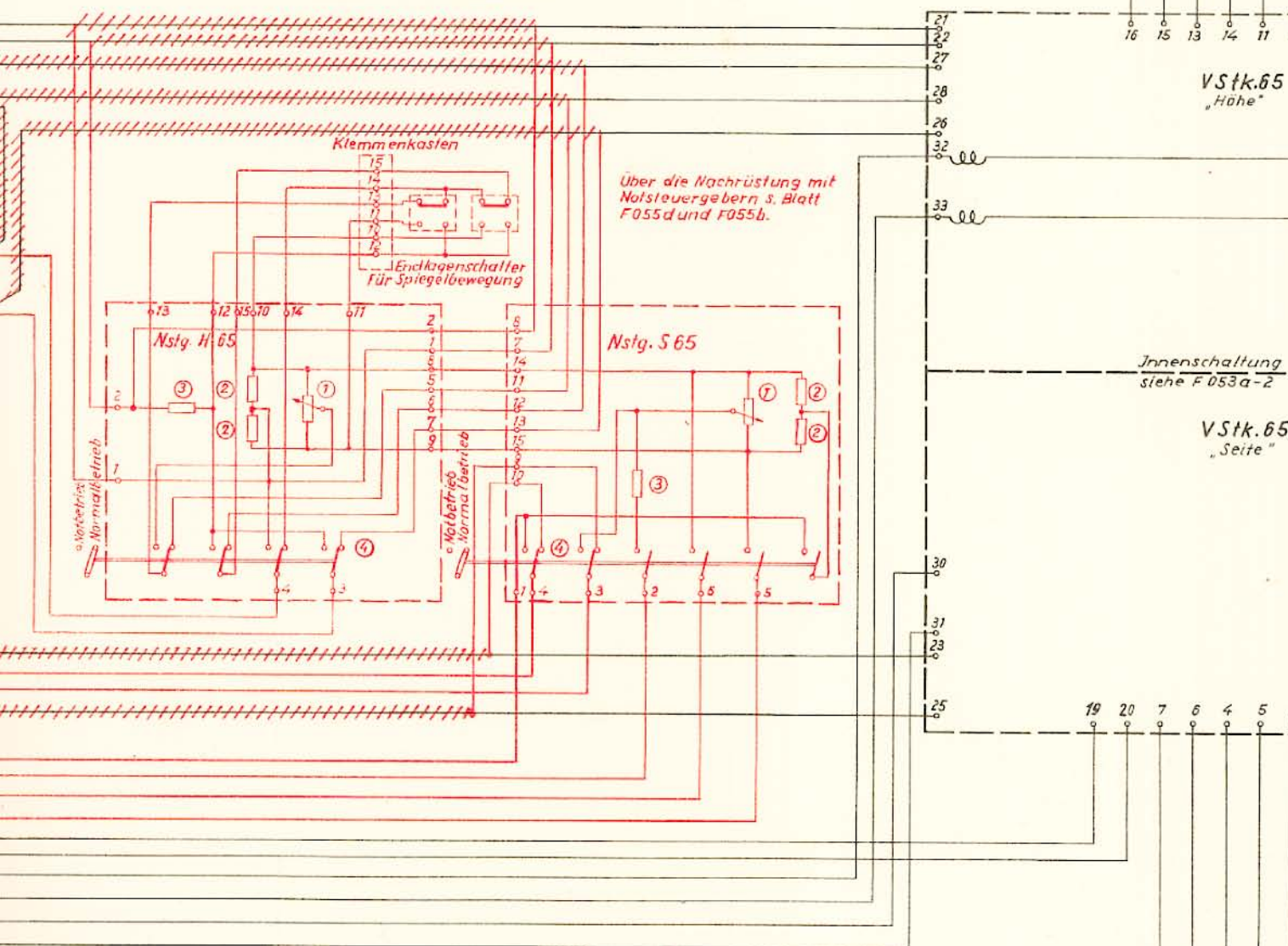
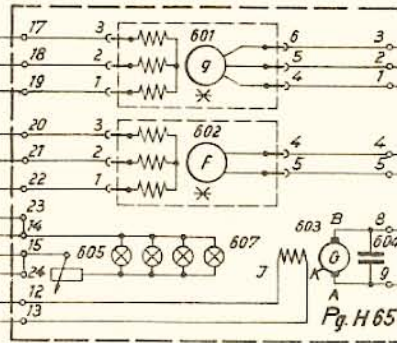
Stwg. S 65
Drehstand "Seite"

Schk. 65

U 65

R S T 0

Stromlaufplan (äl)



Stromlaufplan (ältere Form)

