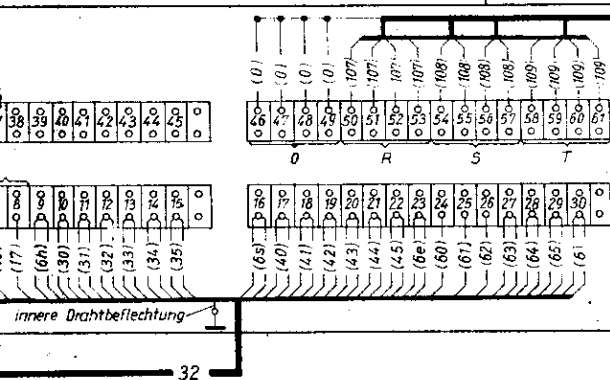
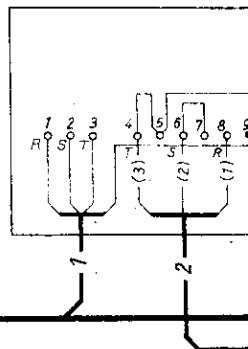
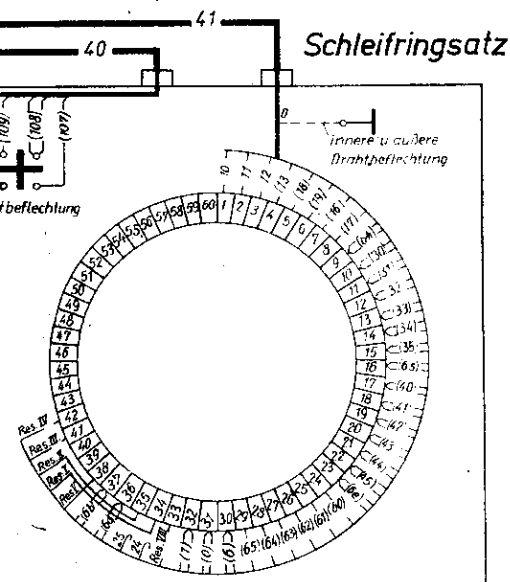
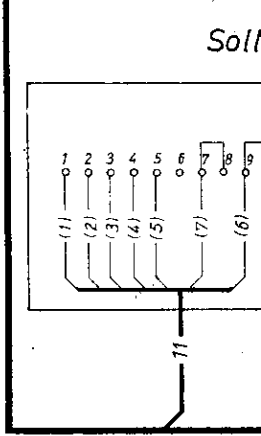
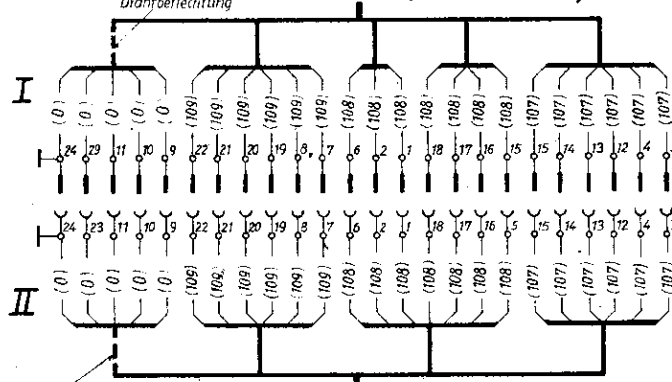


Kabelaufteilung

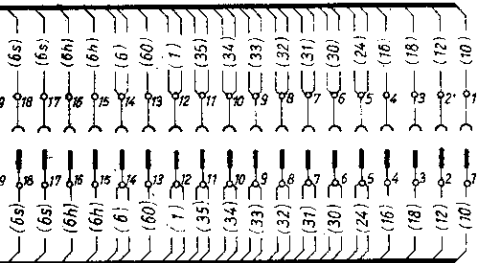
Kabel FG 62 (41)		
1. Sternvierer 4x0,2 mm	an Klemme 1 und 2 an Klemme 3 und 4	1. Paar 2. Paar
2. Sternvierer 4x0,2 mm	an Klemme 5 und 6 an Klemme 7 und 8	1. Paar 2. Paar
3. Sternvierer 4x0,2 mm	an Klemme 34 und 35 an Klemme 41 und 42	1. Paar 2. Paar
Mittlere Lage 24x0,2 mm	an Klemme 10+15 an Klemme 17+22	je 2 Adern
Äußere Lage 26x0,43 mm	an Klemme 9, 16, 23, 30+32, 36 u. 37 an Klemme 24+29, 33, 38	je 2 Adern je 1 Ader
Kabel FG 62 (32)		
1. Sternvierer 4x0,2 mm ²	an Stift 1 und Hülse 1 an Stift 2 und Hülse 2	1. Paar 2. Paar
2. Sternvierer 4x0,2 mm	an Stift 3 und Hülse 3 an Stift 4 und Hülse 4	1. Paar 2. Paar
3. Sternvierer 4x0,2 mm	an Stift 5 an Hülse 5	1. Paar 2. Paar
Mittlere Lage 24x0,2 mm	an Stift 6+11 und Hülse 6+11	je 2 Adern
Äußere Lage 26x0,43 mm	Stecker III an Hülse 12 u. 14 an Stift 12+23 an Hülse 13 und 15+23	je 2 Adern je 1 Ader
	Stecker IV an Stift 12 u. 14 an Hülse 12+23 an Stift 13 und 15+23	



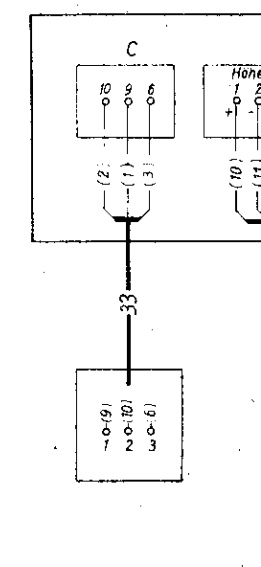
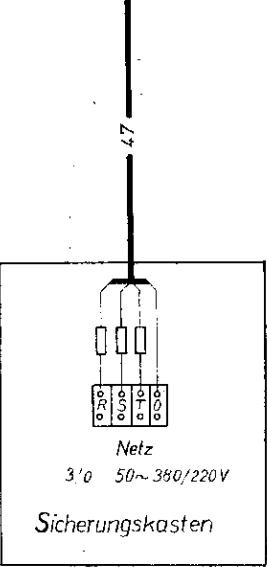
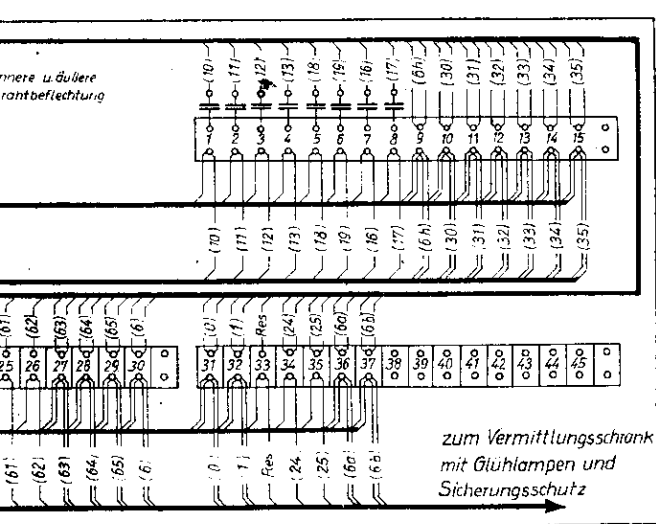
Renkstecker 24S (Kraftstrom)



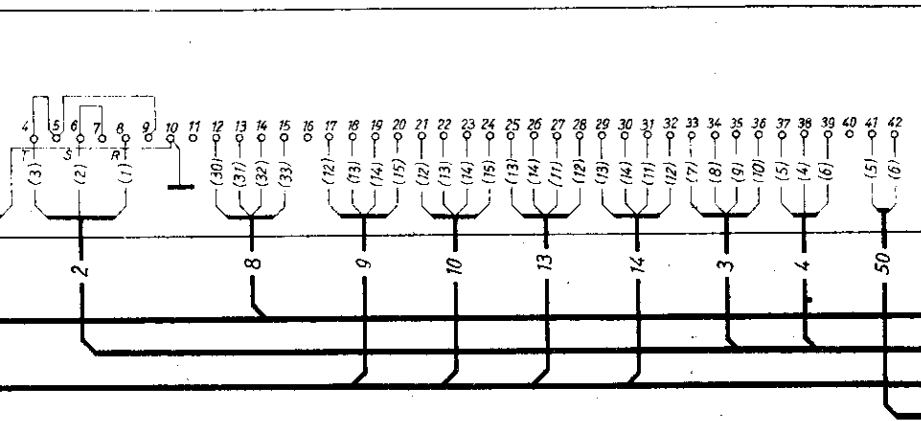
Renkstecker 46 HS



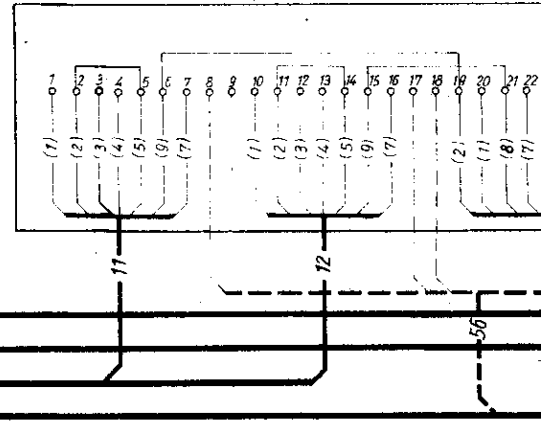
Anschlußkasten



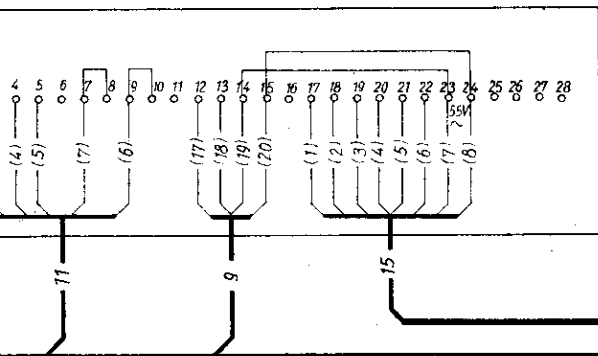
Schaltkasten Schk. 3a Ausf. B



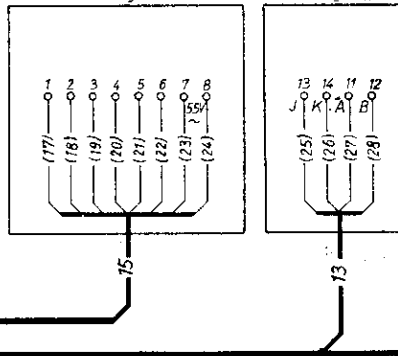
Verstärkerkasten V



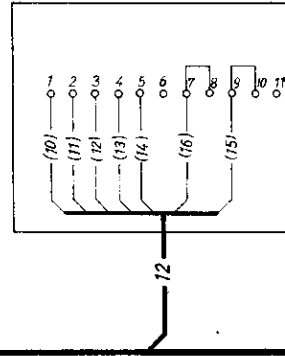
Sollgeber Seite



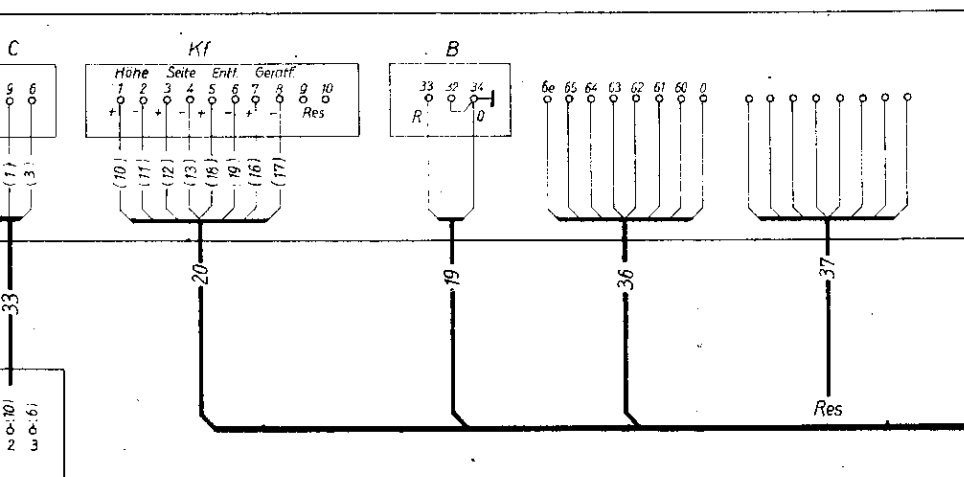
Drehstand Seite



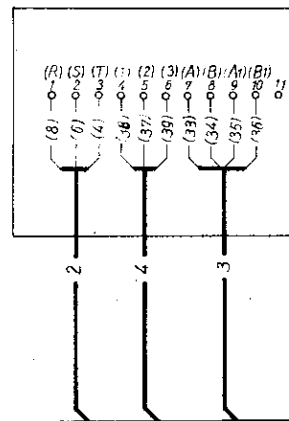
Soll



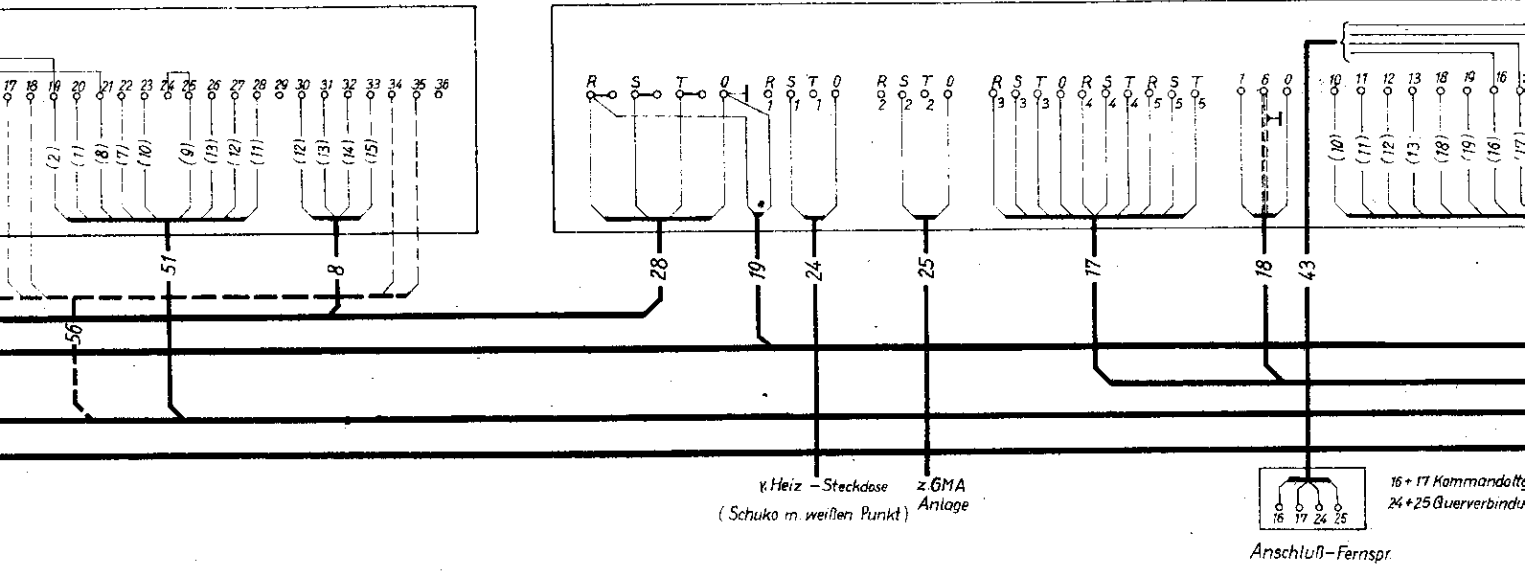
Geräteschrank



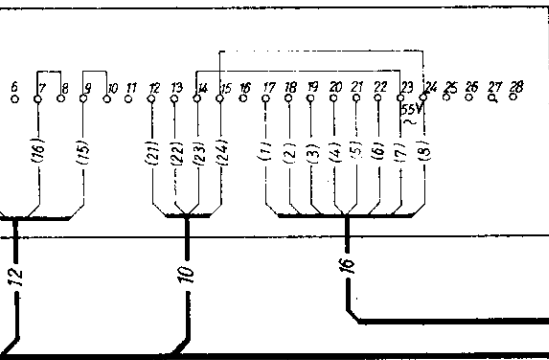
Leono



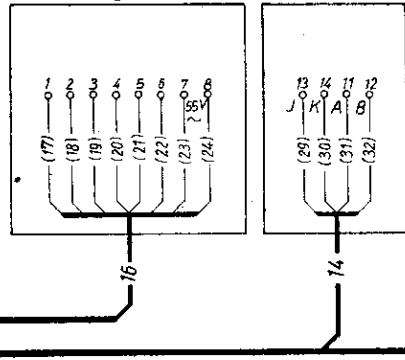
asten VK 8a



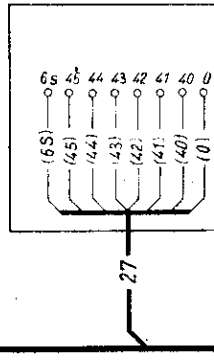
Sollgeber Höhe



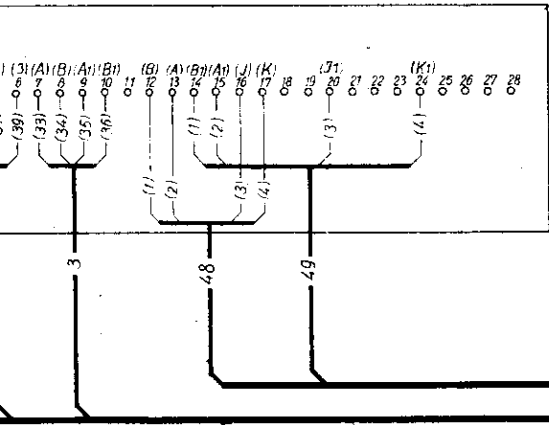
Drehstand Höhe



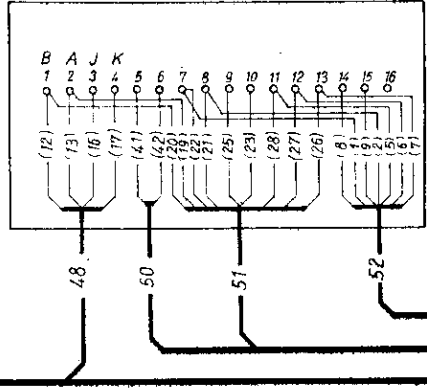
SAM-Geber S



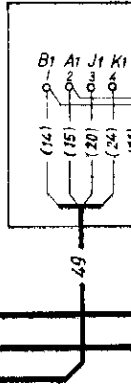
Leonard-Umformer



Notsteuerger Seite



Notste



Schaltplan der Gesamtanlage

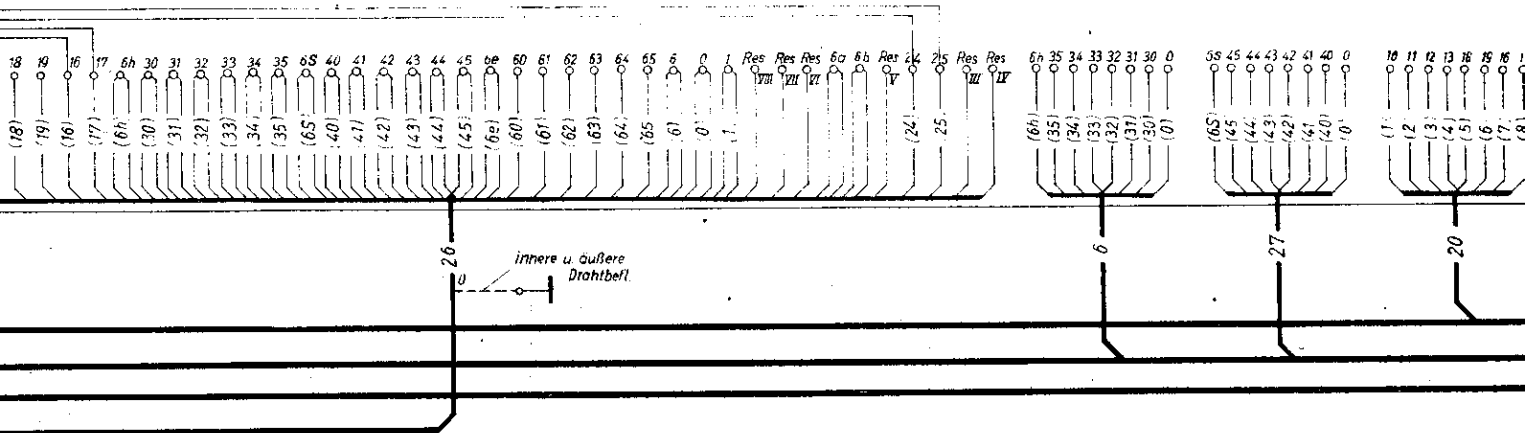
(hierzu Kabelliste E 02-3b)

Werkstattbuch

Nr. 69

FuSE 65

Schaltkasten SAM

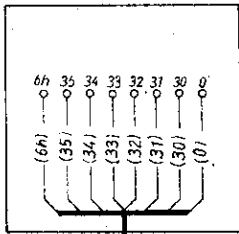


7 Kommandolötg.
6 Querverbindung

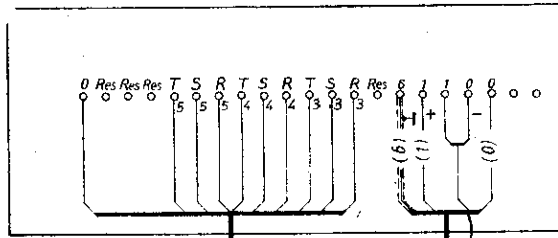
Geber Seite



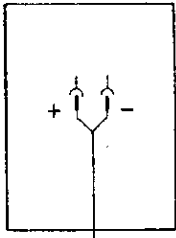
SAM-Geber Höhe



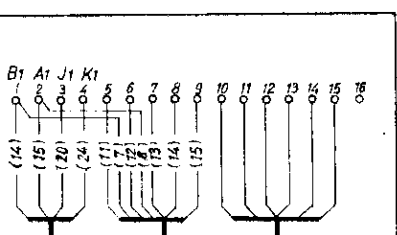
Umformerkasten SAM



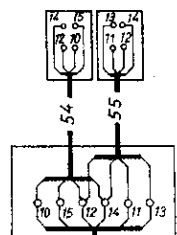
Batterie 12V-



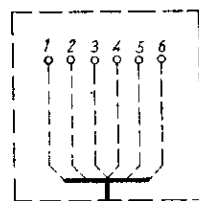
Notsteuergeber Höhe



Endlagen-Ausschalter



Spannungsregler



esamtanlage
E 02-3b)

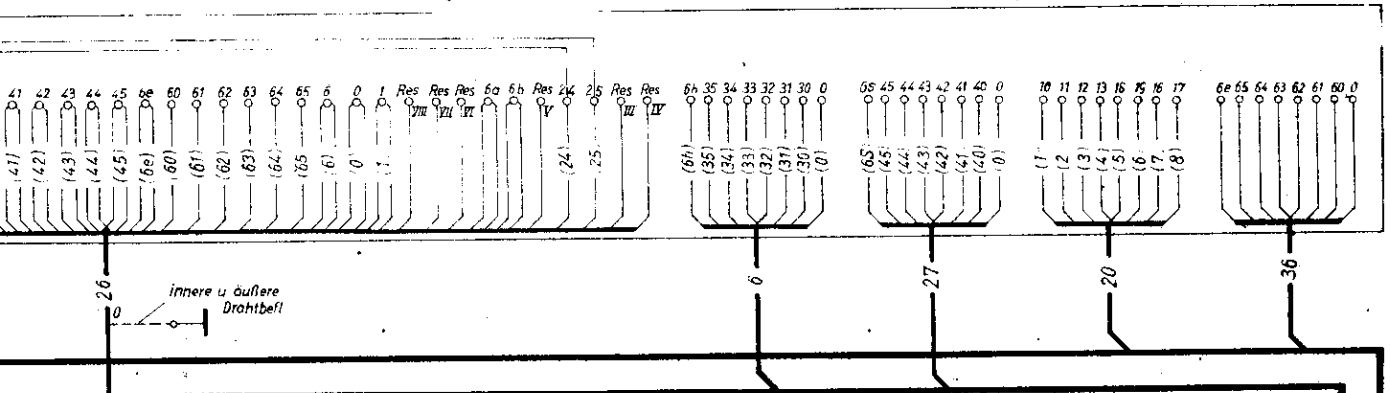
Werkstattbuch

Nr. 69

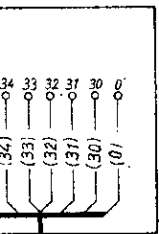
FuSE 65

E02-3a

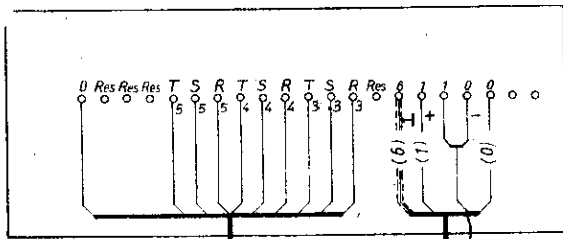
AM



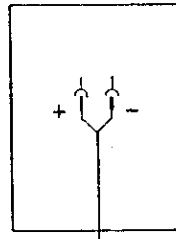
Geber Höhe



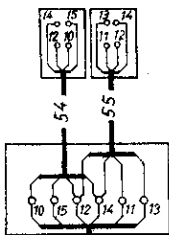
Umformerkasten SAM



Batterie 12V-



Endlagen-
Ausschalter



Spannungsregler

