

Werkstattbuch Nr. <u>59</u>	FuSE 62 (FMG 39 T)	E 01-2
---------------------------------------	---------------------------	---------------

Allgemeine Angaben

Ausführungsformen

FuSE 62 A: Gerät für Grob-E-Messung und Grob-Höhen- und Seiten-Peilung, sowie für Abfragen. Ein- bzw. Vier-Mann-Bedienung. Fahrbar.

FuSE 62 C: Gerät für Grob-E-Messung und Fein-Höhen- und Seiten-Peilung, sowie für Abfragen. Sechs-Mann-Bedienung. Fahrbar.

FuSE 62 D: Gerät für Fein-E-Messung und Fein-Höhen- und Seiten-Peilung, sowie für Abfragen. Übertragung der Meßwerte durch SAM-Geber. Vier-Mann-Bedienung. Fahrbar.

FuSE 62 D1: Wie FuSE 62 D, jedoch mit Leichtmetall-Lafette F 1, geeignet für Flugzeugtransport.

FuSE 62 D 2: Wie FuSE 62 D, jedoch mit Schwermetall-Lafette F 2, die in zwei Protzen des Sonderanhängers 104 eingehängt werden kann.

FuSE 62 W: Wie FuSE 62 C, jedoch durch bestimmte Zusätze und Abänderungen Tropenfähigkeit angestrebt.

Abmessungen

	FuSE 62 A, C, D, W	FuSE 62 D 1	FuSE 62 D 2
Größte Höhe, transportbereit	275 cm	181 cm	273 cm
Größte Höhe, meßbereit	425 cm	400 cm	385 cm
Größte Breite, transportbereit	195 cm	195 cm	210 cm
Größte Breite, meßbereit	322 cm	430 cm	410 cm
Größte Länge, transportbereit	410 cm	430 cm	670 cm
Größte Länge, meßbereit		430 cm	670 cm
Spiegeldurchmesser	300 cm		

Gewichte

FuSE 62 A	etwa 1780 kg	} ohne Netzgeräte NA I 62 und NA II 62 ungefähr 190 kg weniger.
FuSE 62 C, W	etwa 1930 kg	
FuSE 62 D	etwa 1980 kg	
FuSE 62 D 1	etwa 1550 kg	
FuSE 62 D 1	etwa 1400 kg	
Gerät ohne Lafette	etwa 1300 kg	

Telefonanlage

FuSE 62 A: Mikrotelefon (Fliegerkopfhabe), anzuschließen an Brechkupplung (linke Seitenwand des Bedienungsgerätes). Anbringung von Zusatztelefonen siehe Blatt E 01-15 a.

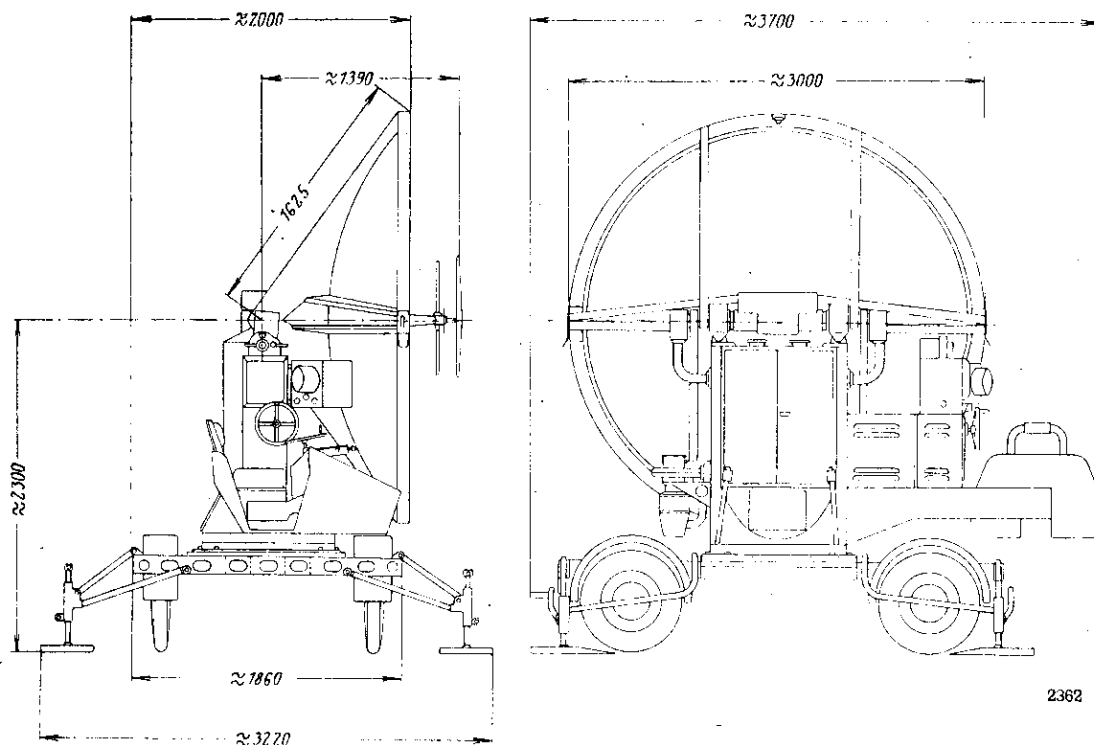
FuSE 62 C, D, D 1, D 2, W: Mikrotelefon (Fliegerkopfhabe) wie bei FuSE 62 A. Ferner vier Mikrofonanschlüsse, die aus einem 12-Volt-Sammler gespeist und über Telefonschleifringe geführt werden.

Antriebe

Seitendrehung durch Handrad oder durch Elektromotor. Höhenwinkeleinstellung des Spiegels durch Handrad.

Stromversorgung

Einphasen-Wechselstromnetz 220 V \pm 10 % 50 Per/s, oder Elektromaschinensatz EMS III (Blatt F 080). Stromaufnahme max. 14,1 Amp. (rd. 3 kW).



Maßskizze FuSE 62A, C, D, W.