

Werkstattbuch Nr. <u>069</u>	Klemmkasten und Schaltkasten für Such-Zusatz G der Anlage FuMG 65 (FuSE 65)	F 062
--	--	--------------

XXI/44

I. Allgemeine Angaben

Anwendung und Eigenschaften

Über den Klemmkasten führt die gesamte Verkabelung der Anlage G. Stromzuführung von hier aus zu den einzelnen Geräten mittels Kabel und Stecker. Der Schaltkasten enthält den Netz-Hauptschalter U 1, den Motorschutzschalter U 2 mit thermischer Auslösung, das Schutzrelais R 1, den Aufwärtstransformator U 1 und den Regelwiderstand W 1. Er dient zur Durchführung der Netzspannungs-Schaltvorgänge am Suchzusatz G.

Netzspannungseingang (380 V) an den Klemmen 1, 2 und 3 der Buchsenleiste Bu 1; der geregelte Nulleiter liegt an Klemme 4.

Stromführung über den Hauptschalter U 1, den Motoren-Schutzschalter U 2 und die Klemmen 6-8 (Bu 1) zu den Lüftermotoren. Direkte Durchführung des Nulleiters über Klemme 9 (Bu 1).

Nach Einschalten des Motoren-Schutzschalters U 2 erhält das Relais R 1 Spannung (220 V), schaltet die Betriebsspannung über den Aufwärts-Transformator U 1 (240 V) und die Klemmen 12 und 16 (Bu 1) an den Pintsch-Regler und ermöglicht dadurch die Einschaltung des Gerätes.

Motoren-Schutzschalter U 2 schaltet bei Überstrom (Lüftermotoren-Defekt) ab; Relais R 1 wird dadurch stromlos und schaltet die Betriebsspannung ab. Betrieb der Zusatz-Anlage daher nur bei normal laufenden Lüftermotoren möglich.

Regelung der Betriebsspannung auf den richtigen Wert (220 V) mittels des im Gleichstromkreis des Pintsch-Reglers geschalteten Regelwiderstandes W 1 (Klemme 10 und 11 von Bu 1).

Zuführung der geregelten Betriebsspannung (220 V) über die Klemmen 15, 1 und 20, 23 (Bu 1) zum Klemmkasten.

Abmessungen

Klemmkasten: 450×300×80 mm
 Schaltkasten: 450×300×220 mm.

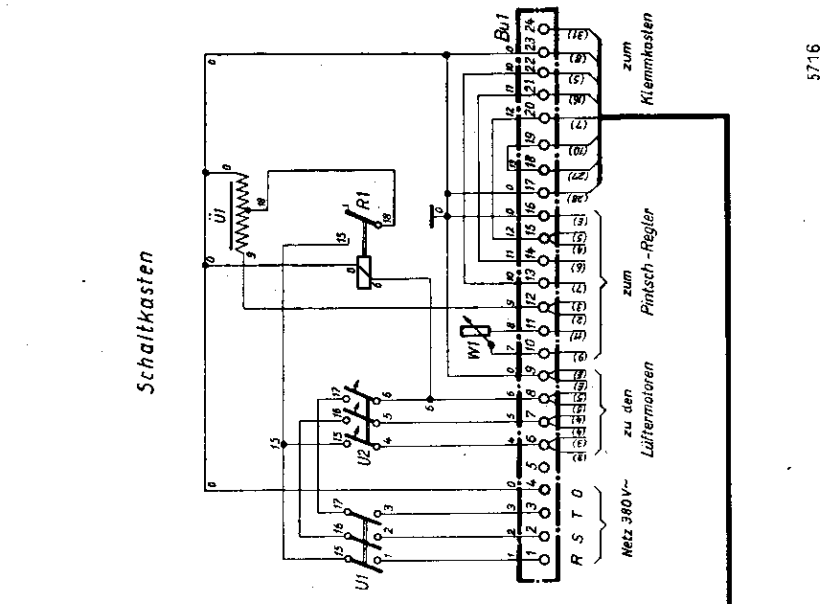
Gewichte

Klemmkasten: etwa 15 kg
 Schaltkasten: etwa 17 kg.

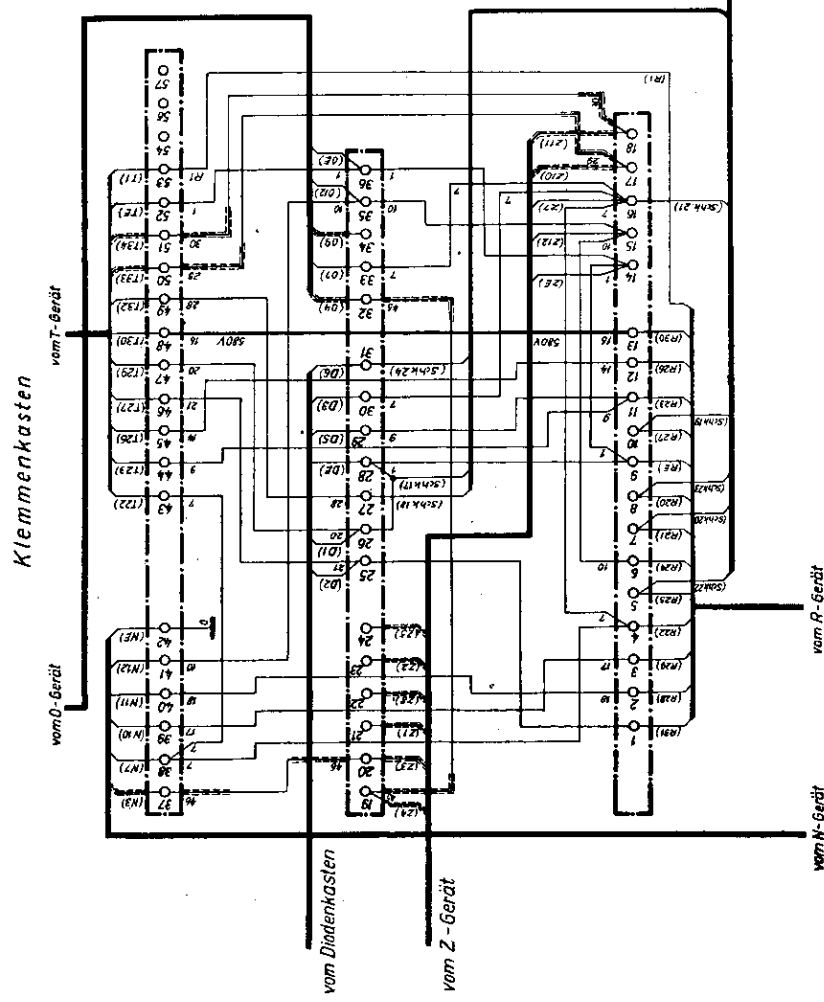
II. Stückliste des Schaltkastens

Kennzeichen	Bezeichnung und elektrische Werte	Besondere Angaben
Bu 1	Klemmleiste	Tfkn.-Sach-Nr. 23022.008-000
U 1	Pako-Schalter 10 A	
U 2	Motoren-Schutzschalter	AEG, MSB 16
R 1	Relais	AEG, LF 10
W 1	Ring-Gleitwiderstand 27 Ω, davon 12 Ω regelbar	wie Pintsch BEZ 401097

III. Schaltbild des Klemmkastens und des Schaltkastens



5716



IV. Elektrische Prüfung

Leitungskontrolle mittels Leitungsprüfer nach Schaltbild.
 Isolationsprüfung mit 500 V Gleichspannung gegen Masse.