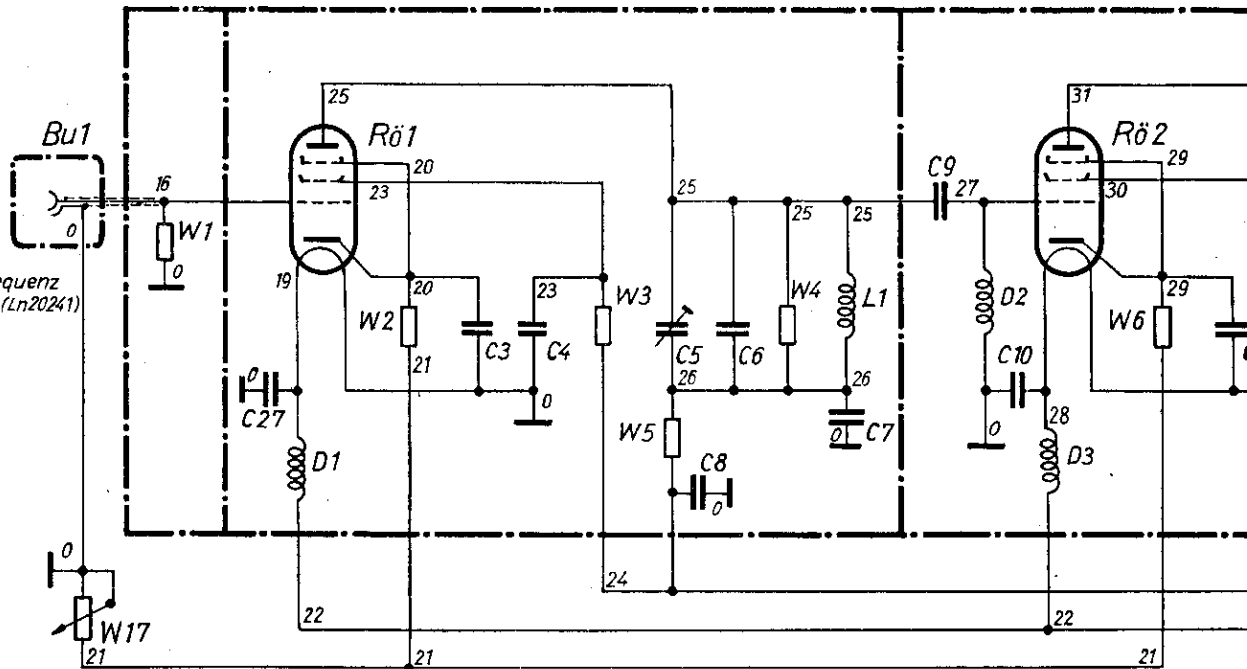
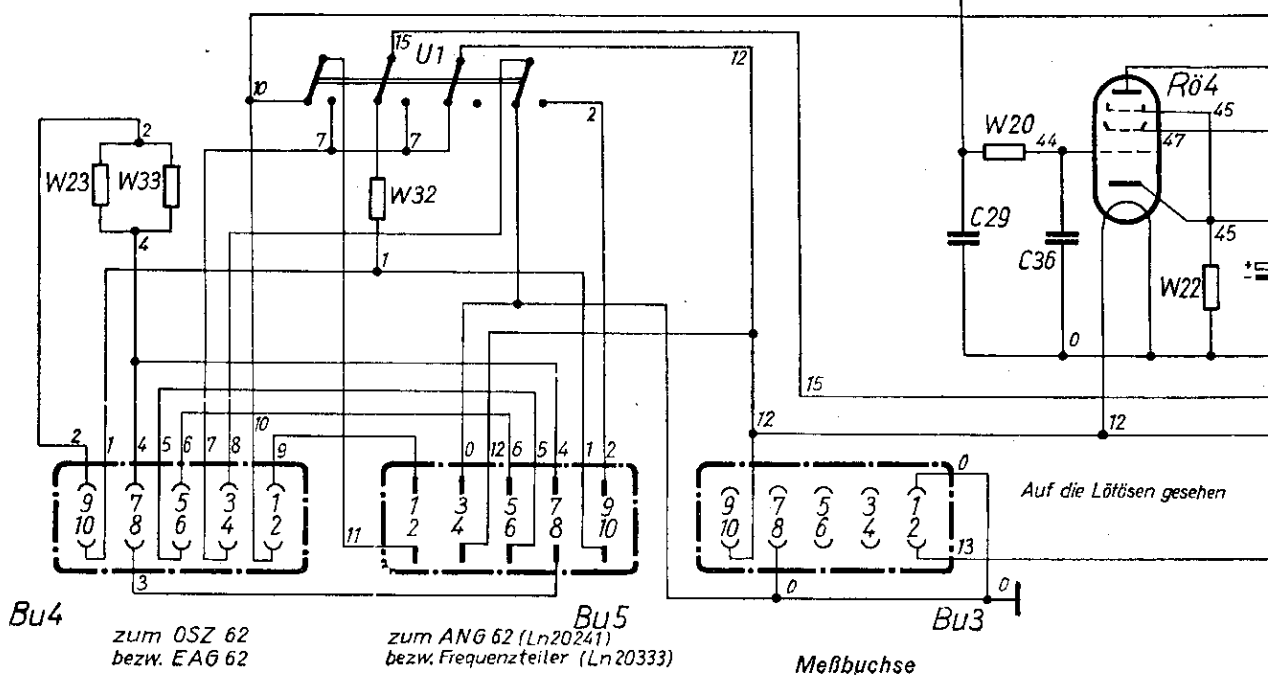


Zwischenfrequenz
V. ANG 62 (Ln20241)
bezw. ANG 65



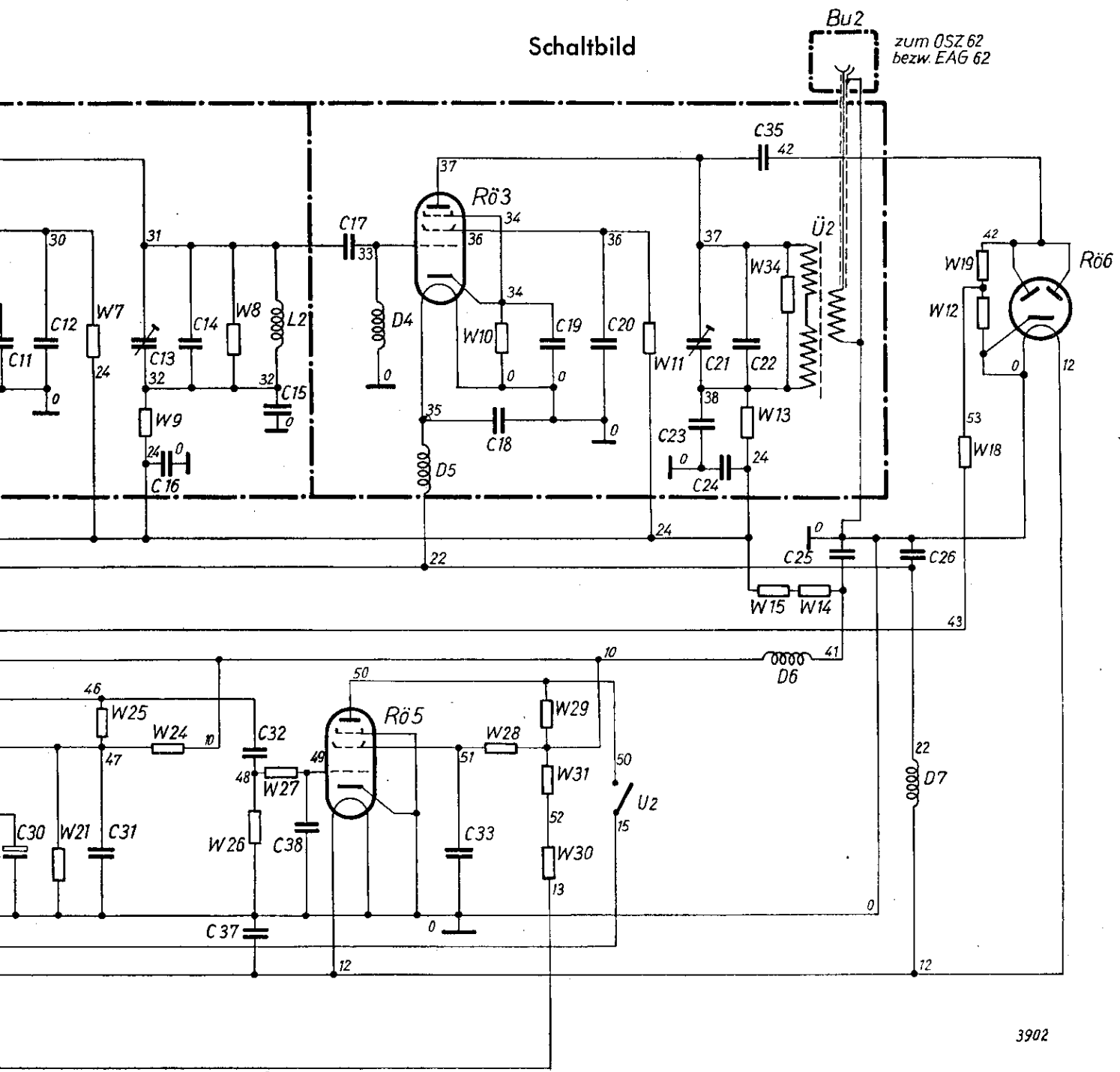
Schalterstellg.
bei Fu SE 62C ← → bei Fu SE 62D, Fu SE 65



Werkstattbuch Nr. 069 *	Entfernungsblende EFB 62	F 038-2
----------------------------	--------------------------	---------

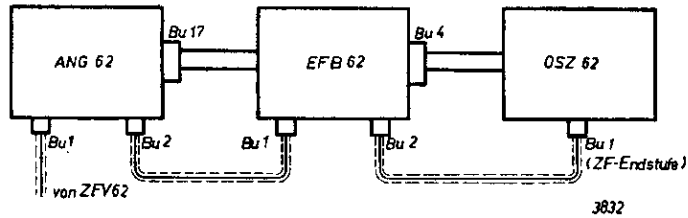
X/43

Schaltbild



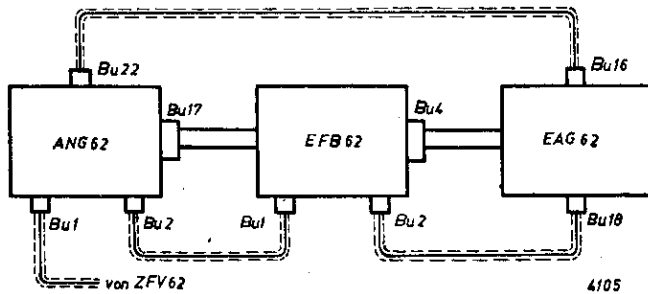
Anschlüsse s. Rückseite!

Anschlußpläne



Anschlüsse bei FuSE 62 C

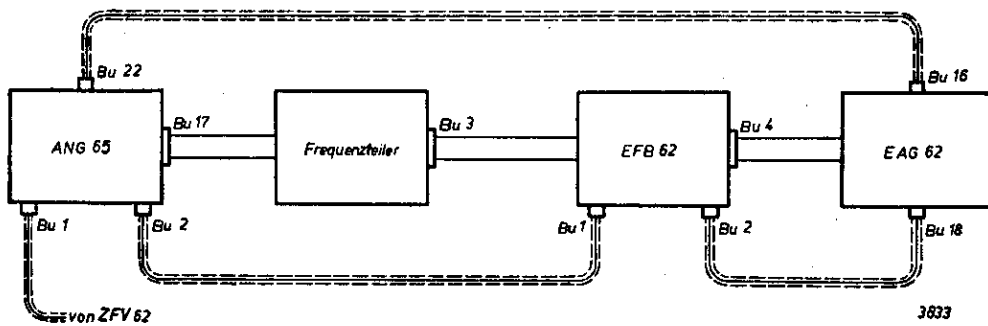
von	nach	von	nach
EFB 62, Bu 1	ANG 62, Bu 2	EFB 62, Bu 4	OSZ 62, Bu 3
EFB 62, Bu 2	OSZ 62, Bu 1	EFB 62, Bu 5	ANG 62, Bu 17



Anschlüsse bei FuSE 62 D

von	nach	von	nach
EFB 62, Bu 1	ANG 62, Bu 2	EFB 62, Bu 5	ANG 62, Bu 17
EFB 62, Bu 2	EAG 62, Bu 18	EAG 62, Bu 16	ANG 62, Bu 22
EFB 62, Bu 4	EAG 62, Bu 12		

Anm.
 (s. Bl.
 Die F
 F 014-



Anschlüsse bei FuSE 65

von	nach	von	nach
EFB 62, Bu 1	ANG 65, Bu 2	EFB 62, Bu 5	Frequenzteiler, Bu 3
EFB 62, Bu 2	EAG 62, Bu 18	EAG 62, Bu 16	ANG 65, Bu 22
EFB 62, Bu 4	EAG 62, Bu 12	Frequenzteiler, Bu 4	ANG 65, Bu 17

Anm.: Die Potentiale der Buchse Bu 4 sind die gleichen wie diejenigen von EAG 62, Bu 8 bzw. 12 (s. Blatt F 016-7).

Die Potentiale von Bu 5 sind die gleichen wie diejenigen von ANG 62 bzw. 65, Bu 17 (s. Blätter F 014-2 bzw. 018-2).