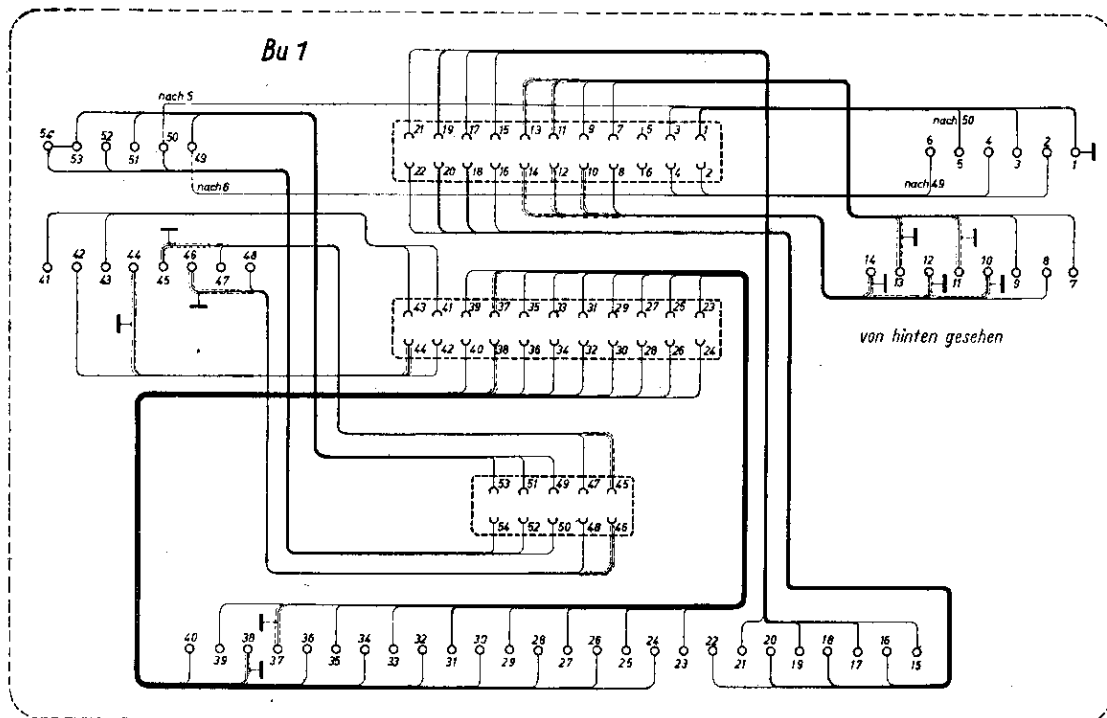


Verwendungszweck und Aufbau

Die Grundplatte für BG 62 (A-Platte) befindet sich im Ausleger des Geräteschranks. Auf der Platte sind Kontaktfedern und damit verbundene Klemmen montiert. In die Kontaktfedern greifen die Messerleisten des Bedienungsgerätes ein; an die Klemmen sind die aus der Anlage kommenden Kabel angeschlossen. Anschluß der Kabel nach E 01-12, E 01-22, E 01-32, E 02-4a.

Schaltung



Schaltbild der Grundplatte für BG 62.

3938

Prüfung

- Mechanische Prüfung nach Blatt D 101.
- Leitungsprüfung
Mit einem niederohmigen Leitungsprüfer sind die Verbindungen zwischen Kontaktfedern und Klemmen nach dem Schaltbild auf Durchgang zu prüfen.
- Isolationsprüfung
Jede Klemme ist gegen die anderen mit 600 V— auf Isolation zu prüfen.

Stückliste

Nr.	Stückzahl	Bezeichnung	Besondere Angaben
1	1	Anschlußplatte (Bu 1)	Tfkn. Sach-Nr. 18 425-1
2	1	Buchse 14 mm ϕ , 32 mm lang	DIN 667
3	4	Buchse 7 mm ϕ , 8,5 mm lang	DIN 1798
4	1	Deckplatte	Tfkn. Sach-Nr. 18 425-4
5		—	
6	4	Buchse 8 mm ϕ , 25 mm lang	Tfkn. Sach-Nr. 18 425-6
7	4	Halsschraube 7 mm ϕ , 35 mm lang	DIN 1613
8	108	Kontaktfeder	Sach-Nr. 124-261-46
9	108	Stützplatte	Sach-Nr. 124-261-47
10	54	Halteblech	Sach-Nr. 124-261-48
11	54	DVL-Klemme	Sach-Nr. 19-7022 U 2
12		—	
13		—	
14		—	
15		—	
16	54	Senkschraube M3×8	DIN 63
17	8	Zylinderschraube M3×22	DIN 84
18	8	Sechskantmutter M3	DIN 934
19	8	Scheibe	B 3,2 Hg. Nr. 14 509